

离心鼓风机

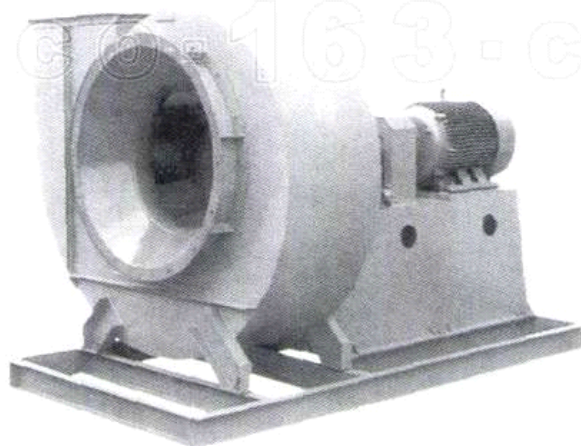
LI XIN TONG FENG JI

4 - 6 8

使用说明书

周口通用鼓风机

163-com



河南省 · 周口市

通用鼓风机有限公司

(一) 一般用途低中高压离心通风机

4-68 型离心通风机

1. 用途 4-68 型离心通风机可用于一般工厂及大型建筑物的室内通风换气。既可用于输入气体，也可用来输出气体。所输送的气体应为不超过 80°C 的空气和其他不自燃的、对人体无害的、对钢铁材料无腐蚀性的气体。气体内不许含有粘性物质，所含的尘土及硬质颗粒物不大于 $150\text{mg}/\text{m}^3$ 。

2. 形式 从电动机一侧正视，叶轮顺时针旋转，称为右旋风机，以“右”表示；叶轮逆时针旋转，则称左旋风机，以“左”表示。

风机的出口位置，以机壳的出风口角度表示。机号 No2.8~6.3 出厂时均做成一种形式，使用单位根据要求，再安装成所需要的出风口位置，订货时不需注明；机号 No8~12.5 出风口位置调整范围为 $0^{\circ}\sim 225^{\circ}$ ，间隔是 45° ；机号 No16、20 的出风口制成 0° 、 90° 、 180° 三种固定位置，不能调整，订货时需注明。

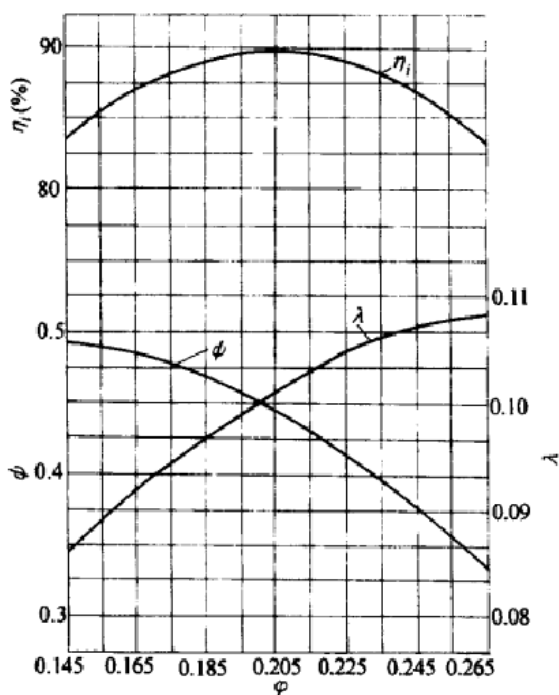
风机的传动方式有 A、B、C、D 四种。No2.8~5 采用 A 式传动，No6.3~12.5 采用 C、D 式传动，No16、20 采用 B 式传动。

3. 结构特点 机号为 No2.8~5 的 4-68 型风机主要由叶轮、机壳、进风口等部分配直联电动机组成，No6.3~20 除上述部分外还有传动部分。

(1) 叶轮由 12 片后倾翼形叶片焊接于曲线型轮盖与平板型的轮盘中间，均为钢板制造，并经过静、动平衡校正，空气性能良好，效率高，运转平稳。

(2) 机壳是用普通钢板焊接而成的蜗形体。机壳做成两种不同型式。No. 2.8~12.5 机壳做成整体，不能拆开。No16、20 的机壳制成两开式，沿中分水平面分为两半，用螺栓连接。

(3) 进风口制成收敛式流线型整体结构，装于风机的侧面；与轴向平行的截面为曲线形状，能使气体顺利进入叶轮，且损失较小。



4-68 型离心通风机无因次性能曲线图

(4) 传动部分由主轴、轴承箱、滚动轴承、带轮或联轴器组成。

4. 性能与选择 本样本只给出 No. 10 样机的无因次性能表及性能曲线, 由此性能表和曲线可计算 No. 10 以上风机的有因次性能参数。

4-68No. 10 样机无因次性能表

	1	2	3	4	5	6	7
φ	0.165	0.185	0.205	0.225	0.245	0.265	0.285
ψ	0.498	0.487	0.472	0.45	0.422	0.388	0.35
λ	0.094	0.1	0.104	0.109	0.112	0.116	0.118
η_i	0.876	0.903	0.922	0.93	0.92	0.885	0.847

风机性能一般指在标准状态下输送空气的性能。

当使用状态为非标准状态时, 则必须把非标准状态的性能换算到标准状态的性能, 然后根据换算性能选择风机。

机械效率

传动方式	电动机直联	联轴器	V 带
η_m	1	0.98	0.95

电动机储备系数

轴功率/kW	<0.5	>0.5~1	>1~2	>2~5	>5
K	1.5	1.4	1.3	1.2	1.15

4-68 型离心通风机性能与选用件表

机号	传动方式	转速/(r/min)	全压/Pa	流量/(m ³ /h)	内效率(%)	内功率/kW	所需功率/kW	电动机		橡胶垫 4 个	螺栓 4 个 (GB/T799—1988)	螺母 4 个 (GB/T6170—6071—2000)	垫圈 4 个 (GB/T96—1985)
								型号	功率/kW				
4-68 型													
2.8	A	2900	971	1131	78.5	0.39	0.59	Y802-2	1.1	11×70	M8×160	M8	8
			971	1319	83.2	0.43	0.65						
			961	1508	86.5	0.47	0.71						
			922	1696	87.9	0.49	0.74						
			853	1885	86.1	0.52	0.76						
			765	2073	80.1	0.55	0.77						
657	2262	73.5	0.56	0.78									
2.8	A	1450	245	565	78.5	0.049	0.07	Y801-4	0.55	11×70	M8×160	M8	8
			245	660	83.2	0.054	0.08						
			235	754	86.5	0.057	0.09						
			226	848	87.9	0.06	0.09						
			216	942	86.1	0.066	0.1						
			186	1037	80.1	0.067	0.1						
167	1131	73.5	0.071	0.11									
3.15	A	2900	1246	1825	79.9	0.79	1.11	Y90S-2	1.5	11×70	M8×160	M8	8
			1246	2093	84.3	0.86	1.2						
			1226	2362	87.3	0.92	1.29						
			1177	2630	88.6	0.97	1.36						
			1098	2899	87	1.02	1.37						
			981	3167	81.3	1.06	1.38						
853	3435	75.2	1.08	1.4									
3.15	A	1450	314	912	79.9	0.1	0.14	Y801-4	0.55	11×70	M8×160	M8	8
			314	1047	84.3	0.11	0.14						
			304	1181	87.3	0.11	0.14						
			294	1315	88.6	0.12	0.16						
			275	1449	87	0.13	0.17						
			245	1583	81.3	0.13	0.17						
216	1718	75.2	0.14	0.18									
3.55	A	2900	1608	2708	81.1	1.49	1.94	Y100L-2	3	13×90	M10×220	M10	10
			1608	3092	85.3	1.62	2.11						
			1569	3477	88.1	1.72	2.24						
			1510	3861	89.4	1.81	2.35						
			1402	4245	87.8	1.88	2.44						
			1265	4629	82.5	1.97	2.56						
1108	5013	76.7	2.01	2.41									
3.55	A	1450	402	1354	81.1	0.19	0.29	Y801-4	0.55	11×70	M8×160	M8	8
			402	1546	85.3	0.2	0.3						
			392	1738	88.1	0.21	0.32						
			373	1930	89.4	0.22	0.33						
			353	2122	87.8	0.24	0.36						
			314	2315	82.5	0.24	0.36						
275	2507	76.7	0.25	0.38									

(续)

机号	传动方式	转速/(r/min)	全压/Pa	流量/(m ³ /h)	内效率(%)	内功率/kW	所需功率/kW	电动机		橡胶垫4个	螺栓4个 (GB/T799—1988)	螺母4个 (GB/T6170~6071—2000)	垫圈4个 (GB/T96—1985)
								型号	功率/kW				
4	A	2900	2069	3984	82.3	2.78	3.34	Y112M-2	4	13×90	M10×220	M10	10
			2060	4534	86.2	3.01	3.61						
			2010	5083	88.9	3.19	3.83						
			1932	5633	90	3.36	4.03						
			1795	6182	88.6	3.48	4.18						
			1628	6732	83.6	3.64	4.37						
			1432	7281	78.2	3.7	4.44						
4	A	1450	520	1992	82.3	0.35	0.53	Y802-4	0.75	11×70	M8×160	M8	8
			510	2267	86.2	0.37	0.56						
			500	2542	88.9	0.4	0.6						
			481	2816	90	0.42	0.63						
			451	3091	88.6	0.44	0.66						
			402	3366	83.6	0.45	0.65						
			353	3641	78.2	0.46	0.69						
4.5	A	2900	2658	5790	83.3	5.13	5.9	Y132S2-2	7.5	13×90	M10×220	M10	10
			2628	6573	87	5.51	6.34						
			2569	7355	89.5	5.86	6.74						
			2462	8137	90.5	6.15	7.07						
			2295	8920	89.2	6.37	7.33						
			2069	9702	84.5	6.6	7.59						
			1834	10485	79.4	6.72	7.73						
4.5	A	1450	667	2895	83.3	0.64	0.9	Y90S-4	1.1	11×70	M8×160	M8	8
			657	3286	87	0.69	0.97						
			638	3678	89.5	0.73	1.02						
			619	4069	90.5	0.77	1.08						
			569	4460	89.2	0.79	1.11						
			520	4851	84.5	0.83	1.16						
			461	5242	79.4	0.85	1.19						
5	A	2900	3315	8050	84.2	8.8	10.12	Y160M2-2	15	16×100	M12×300	M12	12
			3266	9123	87.6	9.44	10.86						
			3187	10197	90	10.03	11.53						
			3050	11270	91	10.49	12.06						
			2844	12343	89.8	10.86	12.49						
			2589	13416	85.3	11.31	13.01						
			2305	14490	80.5	11.52	13.25						
5	A	1450	824	4025	84.2	1.09	1.42	Y100L1-4	2.2	13×90	M10×220	M10	10
			814	4562	87.6	1.18	1.53						
			794	5098	90	1.25	1.63						
			765	5635	91	1.32	1.72						
			716	6172	89.8	1.37	1.78						
			647	6708	85.3	1.41	1.83						
			579	7245	80.5	1.45	1.89						
机号	传动方式	转速/(r/min)	全压/Pa	流量/(m ³ /h)	内效率(%)	内功率/kW	所需功率/kW	电动机		联轴器1套 (GB/T4323—1984)	螺栓4个 (GB/T799—1988)	螺母4个 (GB/T6170~6171—2000)	垫圈4个 (GB/T96—1985)
								型号	功率/kW				
6.3	D	1450	1324	8320	84.8	3.61	4.42	Y132S-4	5.5	TL _s 38×82 48×112	M10×220	M10	10
			1304	9393	88.1	3.86	4.73						
			1275	10467	90.5	4.09	5.01						
			1216	11540	91.4	4.26	5.22						
			1138	12614	90.2	4.42	5.41						
			1040	13687	85.9	4.6	5.63						
			922	14761	81.3	4.65	5.69						
6.3	D	960	579	5508	84.8	1.04	1.38	Y112M-6	2.2	TL _s 28×62 48×112	M10×220	M10	10
			569	6219	88.1	1.11	1.47						
			559	6930	90.5	1.19	1.58						
			530	7641	91.4	1.23	1.63						
			500	8351	90.2	1.29	1.71						
			451	9062	85.9	1.32	1.75						
			402	9773	81.3	1.34	1.78						
8	D	1450	2158	17585	85.7	12.29	14.4	Y180M-4	18.5	TL _s 48×112 65×142	M12×300	M12	12
			2118	19783	88.8	13.1	15.4						
			2060	21982	91	13.81	16.2						
			1971	24179	91.9	14.4	16.9						
			1844	26378	90.8	14.87	17.4						
			1677	28576	86.7	15.35	18						
			1501	30774	82.4	15.56	18.3						

(续)

机号	传动方式	转速 (r/min)	全压 /Pa	流量 (m ³ /h)	内效率 (%)	内功率 /kW	所需 功率 /kW	电动机		联轴器 1 套 (GB/T4323 —1984)	螺栓 4 个 (GB/T799 —1988)	螺母 4 个 (GB/T6170~ 6171—2000)	垫圈 4 个 (GB/T96 —1985)
								型号	功率 /kW				
8	D	960	942	11643	85.7	3.55	4.3	Y132M2-6	5.5	TL _s 38×82 65×142	M10×220	M10	10
			932	13098	88.8	3.82	4.7						
			902	14553	91	4.01	4.9						
			863	16009	91.9	4.17	5.1						
			804	17464	90.8	4.3	5.3						
			736	18919	86.7	4.46	5.5						
			657	20375	82.4	4.51	5.5						
8	D	730	549	8853	85.7	1.55	2.1	Y132M-8	3	TL _s 38×82 65×142	M10×220	M10	10
			539	9960	88.8	1.65	2.2						
			520	11067	91	1.76	2.3						
			500	12173	91.9	1.84	2.4						
			471	13280	90.8	1.91	2.5						
			422	14387	86.7	1.94	2.57						
			383	15403	82.4	2	2.7						
10	D	1450	3442	35420	87.6	38.6	45.3	Y250M-4	55	TL _s 65×142 65×142	M20×500	M20	20
			3364	39713	90.3	41.1	48.2						
			3266	44006	92.2	43.3	50.8						
			3109	48299	93	44.8	52.6						
			2923	52593	92	46.4	54.4						
			2687	56886	88.5	48	56.3						
			2422	61179	84.7	48.6	57						
10	D	960	1510	23450	87.6	11.2	13.1	Y200L1-6	18.5	TL _s 55×112 65×142	M16×400	M16	16
			1481	26293	90.3	12	14.1						
			1432	29135	92.2	12.6	14.8						
			1363	31978	93	13	15.3						
			1275	34820	92	13.4	15.7						
			1177	37662	88.5	13.9	16.3						
			1059	40505	84.7	14.1	16.5						
10	D	730	873	17832	87.6	4.9	5.8	Y160L-8	7.5	TL _s 42×112 65×142	M12×300	M12	12
			853	19993	90.3	5.2	6.1						
			824	22155	92.2	5.5	6.5						
			785	24316	93	5.7	6.7						
			736	26478	92	5.9	6.9						
			677	28639	88.5	6.1	7.1						
			618	30801	84.7	6.2	7.3						
12.5	D	960	2354	45800	87.6	34.2	40.13	Y280M-6	55	TL _s 75×142 75×142	M20×500	M20	20
			2305	51353	90.3	36.4	42.71						
			2236	56904	92.2	38.32	44.97						
			2128	62456	93	39.69	46.58						
			2001	68008	92	41.07	48.19						
			1834	73559	88.5	42.33	49.67						
			1657	79111	84.7	42.99	50.45						
12.5	D	730	1363	34828	87.6	15.05	17.66	Y225M-8	22	TL _s 60×142 75×142	M16×400	M16	16
			1334	39050	90.3	16.02	18.8						
			1295	43271	92.2	16.87	19.8						
			1236	47492	93	17.52	20.56						
			1157	51714	92	18.06	21.19						
			1059	55936	88.5	18.59	21.81						
			961	60157	84.7	18.96	22.25						

4-68No. 6. 3C

主轴转速 (r/min)	全压 /Pa	流量 (m ³ /h)	内效率 (%)	内功率 /kW	所需 功率 /kW	电动机		V 带			主轴带轮	电动机带轮	电动机导轨部
						型号	功率 /kW	型号	根数	内周长 /mm			
2240	3159	12852	84.8	13.29	16.09	Y180M-2	22	B	5	1800	48-B ₅ -240	48-B ₅ -185	CT0201×03
	3109	14511	88.1	14.22	17.21								
	3030	16169	90.5	15.03	18.19								
	2893	17828	91.4	15.67	18.96								
	2707	19486	90.2	16.24	19.65								
	2491	21144	85.9	16.89	20.44								
	2197	22803	81.3	17.11	20.8								
2000	2511	11476	84.8	9.43	11.42	Y160M2-2	15	B	4	1800	42-B ₄ -240	42-B ₄ -170	CT0201×03
	2481	12956	88.1	10.13	12.27								
	2413	14437	90.5	10.69	12.94								
	2305	15917	91.4	11.15	13.49								
	2158	17398	90.2	11.56	14								
	1971	18879	85.9	12.03	14.56								
	1756	20359	81.3	12.21	14.78								

(续)

主轴转速 /(r/min)	全压 /Pa	流量 /(m ³ /h)	内效率 (%)	内功率 /kW	所需 功率 /kW	电动机		V带			主轴带轮	电动机带轮	电动机导轨部
						型号	功率 /kW	型号	根数	内周长 /mm			
1800	2040	10328	84.8	6.9	8.35	Y160M1-2	11	B	3	1800	48-B ₃ -240	42-B ₃ -150	CT0201×03
	2010	11660	88.1	7.39	8.94								
	1952	12993	90.5	7.78	9.42								
	1863	14325	91.4	8.11	9.82								
	1746	15658	90.2	8.41	10.19								
	1589	16991	85.9	8.73	10.56								
	1422	18324	81.3	8.9	10.77								
1600	1608	9180	84.8	4.83	5.85	Y132S2-2	7.5	B	2	1800	48-B ₂ -240	38-B ₂ -135	CT0201×02
	1589	10365	88.1	5.19	6.28								
	1550	11550	90.5	5.49	6.65								
	1471	12734	91.4	5.69	6.89								
	1383	13918	90.2	5.92	7.17								
	1255	15103	85.9	6.13	7.42								
	1118	16287	81.3	6.22	7.53								
1400	1236	8032	84.8	3.25	4.1	Y132S-4	5.5	B	2	1800	48-B ₂ -240	38-B ₂ -240	CT0201×02
	1216	9069	88.1	3.48	4.39								
	1187	10105	90.5	3.68	4.65								
	1128	11142	91.4	3.82	4.82								
	1059	12178	90.2	3.97	5.02								
	961	13215	85.9	4.11	5.19								
	863	14251	81.3	4.2	5.31								
1250	981	7172	84.8	2.3	2.91	Y112M-4	4	B	2	1800	48-B ₂ -240	28-B ₂ -212	CT0201×02
	971	8098	88.1	2.48	3.13								
	942	9024	90.5	2.61	3.29								
	902	9949	91.4	2.73	3.44								
	843	10874	90.2	2.82	3.57								
	765	11799	85.9	2.92	3.69								
	687	12724	81.3	2.98	3.77								
1120	785	6426	84.8	1.65	2.26	Y100L2-4	3	B	2	1800	48-B ₂ -240	28-B ₂ -190	CT0201×02
	775	7255	88.1	1.77	2.42								
	755	8085	90.5	1.87	2.56								
	726	8913	91.4	1.97	2.69								
	677	9743	90.2	2.03	2.78								
	618	10572	85.9	2.11	2.88								
	549	11401	81.3	2.14	2.93								
1000	628	5737	84.8	1.18	1.61	Y100L1-4	2.2	A	2	1800	48-A ₂ -240	28-A ₂ -170	CT0201×02
	618	6478	88.1	1.26	1.73								
	608	7218	90.5	1.35	1.84								
	579	7958	91.4	1.4	1.91								
	540	8699	90.2	1.44	1.97								
	490	9439	85.9	1.5	2.05								
	441	10179	81.3	1.53	2.09								
900	510	5164	84.8	0.862	1.27	Y90L-4	1.5	A	2	1800	48-A ₂ -240	24-A ₂ -150	CT0201×01
	500	5830	88.1	0.919	1.35								
	490	6497	90.5	0.978	1.44								
	471	7163	91.4	1.02	1.4								
	441	7829	90.2	1.06	1.46								
	402	8496	85.9	1.1	1.51								
	353	9162	81.3	1.1	1.51								
800	402	4590	84.8	0.6	0.89	Y90S-4	1.1	A	2	1800	48-A ₂ -240	24-A ₂ -132	CT0201×01
	392	5182	88.1	0.64	0.94								
	383	5775	90.5	0.68	1								
	373	6367	91.4	0.72	1.06								
	343	6959	90.2	0.74	1.08								
	314	7552	85.9	0.77	1.13								
	284	8144	81.3	0.79	1.17								
4-68No. 8C													
1800	3315	21830	85.7	23.45	28.4	Y200L2-2	37	B	7	3150	65-B ₇ -320	60-B ₇ -200	CT0201×04
	3266	24559	88.8	25.08	30.4								
	3178	27288	91	26.46	32								
	3030	30016	91.9	27.48	33.3								
	2834	32745	90.8	28.38	34.4								
	2589	35474	86.7	29.42	35.61								
	2315	38202	82.4	29.8	36.1								

(续)

主轴转速 /(r/min)	全压 /Pa	流量 /(m ³ /h)	内效率 (%)	内功率 /kW	所需 功率 /kW	电动机		V带			主轴带轮	电动机带轮	电动机导轨部
						型号	功率 /kW	型号	根数	内周长 /mm			
4-68No. 10C													
1250	2560	30534	87.6	24.8	30	Y225S-4	37	C	5	3150	65-C ₅ -400	60-C ₅ -355	CT0201×04
	2501	34235	90.3	26.3	31.9								
	2422	37936	92.2	27.7	33.5								
	2315	41637	93	28.8	34.8								
	2167	45338	92	29.7	35.9								
	1991	49040	88.5	30.6	37.1								
	1795	52740	84.7	31	37.6								
1120	2050	27358	87.6	17.8	21.5	Y200L-4	30	C	4	2500	65-C ₄ -400	55-C ₄ -315	CT0201×04
	2010	30674	90.3	19	23								
	1942	33990	92.2	19.9	24.1								
	1854	37307	93	20.6	25								
	1736	40623	92	21.3	25.8								
	1599	43939	88.5	22	26.7								
	1442	47256	84.7	22.3	27								
1000	1638	24427	87.6	12.7	15.4	Y180L-4	22	C	3	2500	65-C ₃ -400	48-C ₃ -280	CT0201×03
	1599	27388	90.3	13.5	16.3								
	1550	30349	92.2	14.2	17.1								
	1481	33310	93	14.7	17.8								
	1383	36270	92	15.1	18.3								
	1275	39233	88.5	15.7	19								
	1147	42192	84.7	15.9	19.2								
900	1324	21984	87.6	9.23	11.2	Y160L-4	15	B	3	2500	65-B ₃ -400	42-B ₃ -250	CT0201×03
	1295	24649	90.3	9.8	11.9								
	1255	27314	92.2	10.3	12.5								
	1197	29978	93	10.7	13								
	1128	32644	92	11.1	13.5								
	1030	35308	88.5	11.4	13.8								
	932	37974	84.7	11.6	14								
800	1049	19541	87.6	6.5	7.87	Y160M-4	11	B	2	2500	65-B ₂ -400	42-B ₂ -224	CT0201×03
	1020	21910	90.3	6.87	8.31								
	991	24279	92.2	7.24	8.77								
	942	26648	93	7.49	9.07								
	883	29017	92	7.73	9.36								
	814	31385	88.5	8.02	9.7								
	736	33754	84.7	8.14	9.85								
710	824	17343	87.6	4.53	5.72	Y132M-4	7.5	B	2	2500	65-B ₂ -400	38-B ₂ -200	CT0201×02
	804	19446	90.3	4.81	6.07								
	785	21548	92.2	5.09	6.16								
	745	23650	93	5.26	6.37								
	696	25752	92	5.41	6.55								
	647	27854	88.5	5.66	6.85								
	579	29956	84.7	5.68	6.88								
630	647	15389	87.6	3.16	3.99	Y132S-4	5.5	B	2	2500	65-B ₂ -400	38-B ₂ -180	CT0201×02
	638	17254	90.3	3.38	4.27								
	618	19119	92.2	3.56	4.49								
	588	20985	93	3.69	4.66								
	549	22850	92	3.79	4.78								
	510	24716	88.5	3.95	5								
	461	26581	84.7	4.02	5.08								
560	510	13679	87.6	2.21	2.79	Y112M-4	4	A	2	2500	65-A ₂ -400	28-A ₂ -160	CT0201×02
	500	15337	90.3	2.36	2.98								
	490	16995	92.2	2.51	3.17								
	461	18654	93	2.57	3.24								
	432	20311	92	2.65	3.34								
	402	21969	88.5	2.77	3.5								
	363	23627	84.7	2.81	3.57								
500	412	12214	87.6	1.59	2.01	Y100M-4	3	A	2	2500	65-A ₂ -400	28-A ₂ -150	CT0201×02
	402	13694	90.3	1.69	2.14								
	392	15175	92.2	1.78	2.26								
	373	16655	93	1.85	2.34								
	343	18135	92	1.87	2.37								
	314	19616	88.5	1.93	2.44								
	284	21096	84.7	1.97	2.48								

(续)

主轴转速 /(r/min)	全压 /Pa	流量 /(m ³ /h)	内效率 (%)	内功率 /kW	所需 功率 /kW	电动机		V带			主轴带轮	电动机带轮	电动机导轨部
						型号	功率 /kW	型号	根数	内周长 /mm			
4-68No. 12.5C													
1120	3207	53434	87.6	54.32	65.76	Y280S-4	75	D	6	4000	75-D ₆ -500	75-D ₆ -400	CT0201×05
	3138	59912	90.3	57.82	69.99								
	3040	66388	92.2	60.79	73.59								
	2903	72865	93	63.16	76.45	Y280M-4	90						
	2717	79342	92	65.06	78.75								
	2501	85819	88.5	67.34	81.51								
2256	92296	84.7	68.25	82.62	Y250M-4	55	C	8	4000	75-C ₈ -480	65-C ₈ -340	CT0201×05	
2560	47710	87.6	38.71	46.86									
2501	53492	90.3	41.14	49.8									
2422	59276	92.2	43.25	52.35									
2315	65058	93	44.96	54.43									
2167	70841	92	46.34	56.1									Y280S-4
1991	76624	88.5	47.86	57.94									
1795	82407	84.7	48.49	58.7									
900	2069	42938	87.6	28.17	34.1	Y280S-6	45	C	6	4000	75-C ₆ -480	75-C ₆ -460	CT02021×05
	2030	48144	90.3	30.06	36.38								
	1961	53348	92.2	31.51	38.15								
	1873	58552	93	32.75	39.64								
	1756	63758	92	33.78	40.9								
	1618	68962	88.5	35.01	42.39								
	1451	74166	84.7	35.29	42.27								
800	1638	38168	87.6	19.82	23.99	Y225M-6	30	C	4	4000	75-C ₄ -480	60-C ₄ -410	CT0201×04
	1599	42794	90.3	21.04	25.47								
	1550	47420	92.2	22.13	26.79								
	1481	52046	93	23.01	27.06								
	1383	56673	92	23.65	28.63								
	1275	61300	88.5	24.52	29.68								
	1147	65926	84.7	24.8	30.02								
710	1285	33874	87.6	13.8	16.7	Y200L2-6	22	C	3	4000	75-C ₃ -480	55-C ₃ -360	CT0201×04
	1265	37980	90.3	14.78	17.89								
	1226	42086	92.2	15.54	18.81								
	1167	46191	93	16.1	19.48								
	1089	50297	92	16.5	20.01								
	1000	54403	88.5	17.07	20.67								
	902	58509	84.7	17.31	20.95								
630	1010	30057	87.6	9.62	11.75	Y180L-6	15	C	2	4000	75-C ₂ -480	48-C ₂ -320	CT0201×03
	991	33700	90.3	10.27	12.43								
	961	37344	92.2	10.81	13.09								
	912	40987	93	11.16	13.51								
	863	44630	92	11.62	14.07								
	794	48273	88.5	12.03	14.57								
	706	51917	84.7	12.02	14.55								
560	804	26717	87.6	6.81	8.24	Y160L-6	11	C	2	3550	75-C ₂ -480	42-C ₂ -290	CT0201×03
	785	29956	90.3	7.23	8.75								
	755	33194	92.2	7.55	9.14								
	726	36433	93	7.89	9.56								
	677	39671	92	8.1	9.81								
	628	42910	88.5	8.45	10.23								
	559	46148	84.7	8.46	10.24								
500	638	23855	87.6	4.82	6.6	Y160M-6	7.5	C	2	3550	75-C ₂ -480	42-C ₂ -255	CT0201×03
	628	26746	90.3	5.16	6.25								
	608	29638	92.2	5.43	6.57								
	579	32529	93	5.62	6.8								
	539	35421	92	5.77	6.98								
	500	38312	88.5	6.01	7.28								
	451	41204	84.7	6.09	7.38								
450	520	21469	87.6	3.54	4.47	Y132M2-6	5.5	C	2	3550	75-C ₂ -480	38-C ₂ -230	CT0201×02
	510	24071	90.3	3.77	4.76								
	490	26674	92.2	3.94	4.98								
	471	29276	93	4.11	5.19								
	441	31879	92	4.25	5.37								
	402	34481	88.5	4.35	5.49								
	363	37083	84.7	4.41	5.57								

(续)

主轴转速 /(r/min)	全压 /Pa	流量 /(m ³ /h)	内效率 (%)	内功率 /kW	所需 功率 /kW	电动机		V带			主轴带轮	电动机带轮	电动机导轨部
						型号	功率 /kW	型号	根数	内周长 /mm			
400	412	19084	87.6	2.49	3.14	Y132M1-6	4	C	2	3550	75-C ₂ -480	38-C ₂ -205	CT0201×02
	402	21397	90.3	2.65	3.34								
	392	23710	92.2	2.8	3.54								
	373	26023	93	2.9	3.66								
	343	28337	92	2.94	3.71								
	314	30650	88.5	3.02	3.81								
	284	32963	84.7	3.07	3.88								
4-68No. 16B													
960	3864	96052	87.6	118	142	Y355M2-6	200	E	6	5000	150-E ₆ -640	90-E ₄ -600	CT0201×06
	3776	107694	90.3	125	151								
	3658	119337	92.2	132	160								
	3491	130980	93	137	165								
	3276	142623	92	141	171								
	3011	154265	88.5	146	176								
	2717	165908	84.7	148	179								
800	2687	80043	87.6	68	83	Y315M1-6	90	E	4	5000	150-E ₄ -640	80-E ₄ -530	CT0201×06
	2628	89745	90.3	73	88								
	2540	99448	92.2	76	92	Y315M2-6	110						
	2422	109150	93	79	96								
	2275	118852	92	82	99								
	2089	128554	88.5	84	102								
	1883	138257	84.7	85	103								
710	2118	71038	87.6	48	58	Y315S-6	75	D	5	5000	150-D ₅ -640	80-D ₅ -470	CT0201×06
	2069	79649	90.3	51	61								
	2001	88260	92.2	53	64								
	1912	96871	93	55	67								
	1795	105481	92	57	69								
	1648	114092	88.5	59	71								
	1481	122703	84.7	60	72								
630	1667	63034	87.6	33	40	Y280M-6	55	D	3	5000	150-D ₃ -640	75-D ₃ -420	CT0201×05
	1628	70675	90.3	35	43								
	1579	78315	92.2	37	45								
	1501	85956	93	39	47								
	1412	93596	92	40	48								
	1295	101237	88.5	41	50								
	1167	108877	84.7	42	50								
560	1314	56030	87.6	23.3	28.3	Y250M-6	37	C	5	5000	150-C ₅ -640	65-C ₅ -375	CT0201×05
	1285	62822	90.3	24.8	30								
	1246	69613	92.2	26.1	31.6								
	1187	76405	93	27.1	32.8								
	1118	83197	92	28.1	34								
	1020	89988	88.5	28.8	34.9								
	922	96780	84.7	29.3	35.4								
500	1049	50027	87.6	16.6	20.1	Y225M-6	30	C	4	4000	150-C ₄ -640	60-C ₄ -330	CT0201×04
	1030	56091	90.3	17.8	21.5								
	991	62155	92.2	18.5	22.4								
	951	68219	93	19.4	23.5								
	892	74283	92	20	24.2								
	814	80346	88.5	20.5	24.8								
	736	86410	84.7	20.8	25.2								
450	853	45024	87.6	12.2	14.7	Y200L1-6	18.5	C	3	4000	150-C ₃ -640	55-C ₃ -300	CT0201×04
	834	50482	90.3	12.9	15.7								
	804	55939	92.2	13.5	16.4								
	765	61397	93	14	17								
	716	66854	92	14.4	17.5								
	657	72312	88.5	14.9	18								
	598	77769	84.7	15.3	18.5								
400	667	40022	87.6	8.5	10.2	Y180L-6	15	B	4	4000	150-B ₄ -640	48-B ₄ -270	CT0201×03
	657	44873	90.3	9.07	11								
	638	49724	92.2	9.55	11.6								
	608	54575	93	9.91	12								
	569	59426	92	10.2	12.4								
	520	64277	88.5	10.5	12.7								
	471	69128	84.7	10.7	12.9								

(续)

主轴转速 /(r/min)	全压 /Pa	流量 /(m ³ /h)	内效率 (%)	内功率 /kW	所需 功率 /kW	电动机		V带			主轴带轮	电动机带轮	电动机导轨部									
						型号	功率 /kW	型号	根数	内周长 /mm												
355	530	35519	87.6	5.96	7.22	Y160L-6	11	B	3	4000	150-B ₃ -640	42-B ₃ -240	CT0201×03									
	520	39825	90.3	6.37	7.71																	
	500	44130	92.2	6.65	8.05																	
	481	48435	93	6.95	8.41																	
	451	52741	92	7.18	8.69																	
	412	57046	88.5	7.37	8.92																	
315	373	61351	84.7	7.5	9.07	Y160M-6	7.5	B	3	4000	150-B ₃ -640	42-B ₃ -215	CT0201×03									
	412	31517	87.6	4.12	5.2																	
	402	35337	90.3	4.38	5.5																	
	392	39158	92.2	4.63	5.8																	
	373	42978	93	4.78	6																	
	353	46798	92	4.99	6.3																	
710	324	50618	88.5	5.14	6.49	Y355M-8	220	E	7	6300	150-E ₇ -800	100-E ₇ -790	CT0201×06									
	294	54439	84.7	5.25	6.62																	
	3305	138747	87.6	145	176																	
	3227	155565	90.3	154	187																	
	3128	172383	92.2	162	197																	
	2981	189200	93	168	204																	
	2795	206018	92	174	210																	
	2569	222836	88.5	180	217																	
	2324	239654	84.7	183	221																	
	630	2599	123113	87.6	101									123	Y355M2-8	160	E	6	6300	150-E ₆ -800	100-E ₆ -690	CT0201×06
		2540	138036	90.3	108									131								
		2462	152959	92.2	113									137								
2354		167882	93	118	143																	
2207		182805	92	122	147																	
2030		197728	88.5	126	151																	
560	1824	212650	84.7	127	154	Y315M3-8	110	D	6	6300	150-D ₆ -800	80-D ₆ -610	CT0201×06									
	2060	109434	87.6	71.4	86.5																	
	2010	122699	90.3	75.9	91.8																	
	1952	135964	92.2	79.9	96.7																	
	1854	149228	93	82.6	100																	
	1746	162493	92	85.6	104																	
500	1599	175758	88.5	88.2	107	Y315M2-8	75	D	4	6300	150-D ₄ -800	80-D ₄ -550	CT0201×06									
	1442	189023	84.7	89.3	108																	
	1638	97709	87.6	50.7	61.4																	
	1599	109553	90.3	53.8	65.2																	
	1550	121396	92.2	56.7	68.6																	
	1481	133240	93	58.9	71.3																	
450	1393	145083	92	61	73.8	Y315S-8	55	D	4	5600	150-D ₄ -800	80-D ₄ -500	CT0201×06									
	1275	156927	88.5	62.8	76																	
	1147	168770	84.7	63.5	76.9																	
	1324	87938	87.6	36.9	44.7																	
	1295	98597	90.3	39.3	47.5																	
	1255	109257	92.2	41.3	50																	
400	1197	119916	93	42.8	51.9	Y280M-8	45	D	3	5000	150-D ₃ -800	75-D ₃ -440	CT0201×05									
	1128	130575	92	44.4	53.8																	
	1030	141234	88.5	45.6	55.2																	
	932	151893	84.7	46.4	56.2																	
	1049	78167	87.6	26	31.5																	
	1030	87642	90.3	27.8	33.6																	
355	991	97117	92.2	29	35.1	Y250M-8	30	B	7	5000	150-B ₇ -800	65-B ₇ -390	CT0201×05									
	951	106592	93	30.3	36.7																	
	892	116067	92	31.3	37.8																	
	814	125541	88.5	32.1	38.8																	
	736	135016	84.7	32.6	39.4																	
	824	69373	87.6	18.1	21.9																	
804	77782	90.3	19.2	23.3																		
785	86191	92.2	20.4	24.7																		
745	94600	93	21.1	25.5																		
696	103009	92	21.6	26.2																		
647	111418	88.5	22.6	27.4																		
579	119827	84.7	22.7	27.5																		

4-68No. 20B

(续)

主轴转速 /(r/min)	全压 /Pa	流量 /(m ³ /h)	内效率 (%)	内功率 /kW	所需 功率 /kW	电动机		V带			主轴带轮	电动机带轮	电动机导轨部
						型号	功率 /kW	型号	根数	内周长 /mm			
315	647	61557	87.6	12.6	15.3	Y225M-8	22	B	6	5000	150-B ₅ -800	60-B ₅ -345	CT0201×04
	638	69018	90.3	13.5	16.4								
	618	76480	92.2	14.2	17.2								
	588	83941	93	14.7	17.9								
	549	91402	92	15.2	18.3								
	510	98864	88.5	15.8	19.2								
461	106325	84.7	16.1	19.5									
280	510	54717	87.6	8.85	10.7	Y200L-8	15	B	5	5000	150-B ₅ -800	55-B ₅ -310	CT0201×04
	500	61349	90.3	9.44	11.42								
	490	67982	92.2	10.04	12.15								
	461	74614	93	10.27	12.43								
	432	81247	92	10.58	12.81								
	402	87879	88.5	11.09	13.42								
363	94511	84.7	11.24	13.61									
250	412	48855	87.6	6.38	7.72	Y180L-8	11	B	4	5000	150-B ₄ -800	48-B ₄ -275	CT0201×03
	402	54776	90.3	6.77	8.2								
	392	60698	92.2	7.17	8.68								
	373	66620	93	7.41	8.97								
	343	72542	92	7.52	9.1								
	324	78463	88.5	7.97	9.65								
	284	84385	84.7	7.87	9.52								

4-68No. 2-5E

转速 /(r/min)	全压 /Pa	流量 /(m ³ /h)	电动机		V带			风机带轮 代号	电动机带轮 代号	电动机导轨 (二套) 代号
			型号	功率 /kW	型号	根数	带长			
200	1640	10506	Y160M-4	11	B	4	3556	42-B ₄ -240	42-B ₄ -330	SHT542-2
	1600	12579								
	1550	14058								
	1480	15539								
	1380	17018								
	1250	18497								
1030	19978									
1800	1320	9455	Y132M-4	7.5	B	4	3556	42-B ₄ -240	38-B ₄ -295	SHT542-1
	1290	11320								
	1255	12651								
	1195	13983								
	1115	15315								
	1010	16647								
900	17978									
1500	910	7879	Y132S-4	5.5	B	4	3556	42-B ₄ -240	38-B ₄ -245	SHT542-1
	900	9445								
	870	10556								
	830	11667								
	770	12779								
	705	13890								
625	15000									
1300	685	6825	Y100L2-4	3	A	2	3556	42-A ₂ -240	28-A ₂ -215	SHT542-1
	675	8171								
	655	9133								
	625	10094								
	575	11055								
	530	12017								
470	12978									
1200	585	6307	Y100L1-4	2.2	A	2	3556	42-A ₂ -240	28-A ₂ -200	SHT542-1
	575	7551								
	555	8440								
	530	9328								
	500	10216								
	450	11105								
400	11993									
1050	450	5520	Y90L-4	1.5	A	2	3175	42-A ₂ -240	24-A ₂ -180	SHT542-1
	440	6609								
	430	7387								
	400	8164								
	380	8942								
	340	7919								
305	10497									

(续)

转速 /(r/min)	全压 /Pa	流量 /(m ³ /h)	电动机		V带			风机带轮 代号	电动机带轮 代号	电动机导轨 (二套) 代号
			型号	功率 /kW	型号	根数	带长			
900	330	4731	Y90S-4	1.1	A	2	3175	42-A ₂ -240	24-A ₂ -155	SHT542-1
	320	5664								
	310	6332								
	305	7002								
	285	7665								
	255	8330								
235	8997									

4-68 No. 2-6E

转速 /(r/min)	全压 /Pa	流量 /(m ³ /h)	电动机		V带			风机带轮 代号	电动机带轮 代号	电动机导轨 (二套) 代号
			型号	功率 /kW	型号	根数	带长			
1800	1910	16347	Y180M-4	18.5	B	4	4572	48-B ₄ -280	48-B ₄ -345	SHT542-2
	1860	19570								
	1810	21873								
	1720	24176								
	1600	26478								
	1450	28780								
1300	31083									
1600	1510	14532	Y160M-4	11	B	4	4521	48-B ₄ -280	42-B ₄ -310	SHT542-2
	1470	17397								
	1430	19444								
	1360	21490								
	1270	23538								
	1145	25584								
1030	27631									
1250	920	11352	Y132M-4	7.5	B	4	4521	48-B ₄ -280	38-B ₄ -245	SHT542-1
	900	13590								
	870	15189								
	830	16788								
	770	18387								
	705	19986								
620	21585									
1120	735	10173	Y132S-4	5.5	B	4	4521	48-B ₄ -280	38-B ₄ -220	SHT542-1
	725	12178								
	695	13611								
	666	15044								
	615	16477								
	655	17910								
500	19342									
1050	585	9083	Y112M-4	4	B	4	3175	48-B ₄ -280	28-B ₄ -200	SHT542-1
	575	10874								
	555	12153								
	530	13432								
	500	14712								
	450	15991								
400	17270									
900	480	8176	Y100L2-4	3	A	2	3175	48-A ₂ -280	28-A ₂ -170	SHT542-1
	470	9788								
	450	10939								
	430	12090								
	400	13242								
	370	14393								
330	15544									

4-68 No. 2-7E

转速 /(r/min)	全压 /Pa	流量 /(m ³ /h)	电动机		V带			风机带轮 代号	电动机带轮 代号	电动机导轨 (二套) 代号
			型号	功率 /kW	型号	根数	带长			
1800	2626	25957	Y225S-4	37	D	5	3658	48-D ₅ -280	60-D ₅ -340	SHT542-3
	2535	31075								
	2460	34731								
	2350	38387								
	2185	42043								
	1780	45699								
	1770	49355								

(续)

转速 /(r/min)	全压 /Pa	流量 /(m ³ /h)	电动机		V带			风机带轮 代号	电动机带轮 代号	电动机导轨 (二套) 代号
			型号	功率 /kW	型号	根数	带长			
1600	2045	23073	Y200L-4	30	C	4	3658	48-C ₄ -280	55-C ₄ -315	SHT542-3
	2010	27622								
	1950	30872								
	1850	34122								
	1720	37371								
	1555	40621								
	1400	43871								
1400	1565	20189	Y180L-4	22	C	4	3658	48-C ₄ -280	48-C ₄ -270	SHT542-2
	1540	24170								
	1490	27013								
	1430	29857								
	1320	32700								
	1195	35544								
	1065	38387								
1250	1250	18025	Y160M-4	11	B	4	3658	48-B ₄ -280	42-B ₄ -245	SHT542-2
	1225	21579								
	1185	24118								
	1125	26656								
	1055	29195								
	950	31734								
	850	34272								
1120	1010	16152	Y132M-4	7.5	E	4	3658	48-B ₄ -280	38-B ₄ -224	SHT542-2
	980	19337								
	950	21612								
	911	23886								
	840	26161								
	765	28436								
	685	30711								
1000	810	14422	Y132S-4	5.5	B	4	3658	48-B ₄ -280	38-B ₄ -200	SHT542-1
	790	17266								
	760	19298								
	735	21328								
	685	23360								
	615	25391								
	545	27423								
860	595	12402	Y112M-4	4	B	4	3658	48-B ₄ -280	28-B ₄ -170	SHT542-1
	585	14847								
	565	16594								
	540	18341								
	510	20088								
	460	21834								
	410	23580								

4-68 No. 2-8E

转速 /(r/min)	全压 /Pa	流量 /(m ³ /h)	电动机		V带			风机带轮 代号	电动机带轮 代号	电动机导轨 (二套) 代号
			型号	功率 /kW	型号	根数	带长			
1600	2675	34442	Y250M-4	55	D	5	4572	48-D ₅ -280	65-D ₅ -310	SHT542-4
	2615	41234								
	2535	46085								
	2410	50936								
	2255	55787								
	2035	60638								
	1820	65489								
1400	2045	30135	Y200L-4	30	C	4	4572	48-C ₄ -280	55-C ₄ -270	SHT542-3
	2000	36078								
	1940	40322								
	1850	44567								
	1725	48811								
	1555	53056								
	1390	57300								
1250	1635	26908	Y180L-4	22	C	4	4572	48-C ₄ -280	48-C ₄ -240	SHT542-2
	1595	32214								
	1545	36004								
	1470	39794								
	1380	43584								
	1245	47374								
	1115	51164								

(续)

转速 /(r/min)	全压 /Pa	流量 /(m ³ /h)	电动机		V带			风机带轮 代号	电动机带轮 代号	电动机导轨 (二套) 代号
			型号	功率 /kW	型号	根数	带长			
1120	1310	24108	Y180M-4	18.5	B	4	4521	48-B ₄ -280	48-B ₄ -224	SHT542-2
	1280	28861								
	1245	32256								
	1185	35652								
	1105	39048								
	1000	42443								
	890	45839								
1000	1045	21528	Y160L-4	15	B	4	4521	48-B ₄ -280	42-B ₄ -190	SHT542-2
	1030	25773								
	990	28805								
	940	31837								
	880	34869								
	795	37902								
900	850	19375	Y160M-4	11	B	4	4521	48-B ₄ -280	42-B ₄ -175	SHT542-2
	830	23196								
	800	25925								
	760	28654								
	706	31382								
	655	34112								
	595	36840								
800	675	17223	Y132M-4	7.5	B	4	4521	48-B ₄ -280	42-B ₄ -160	SHT542-1
	655	20619								
	635	23045								
	605	25471								
	575	27897								
	520	30323								
	470	32749								

4-68 No. 2-10E

转速 /(r/min)	全压 /Pa	流量 /(m ³ /h)	电动机		V带			风机带轮 代号	电动机带轮 代号	电动机导轨 (二套) 代号
			型号	功率 /kW	型号	根数	带长			
1120	2165	49740	Y250M-4	55	D	5	4572	65-D ₅ -380	65-D ₅ -295	SHT542-4
	2135	58030								
	2075	66320								
	1980	74610								
	1720	79584								
	1735	86216								
	1510	92848								
1040	1870	46186	Y225M-4	45	D	5	4572	65-D ₅ -380	60-D ₅ -270	SHT542-3
	1840	53883								
	1790	61581								
	1715	69279								
	1655	73898								
	1490	80056								
	1290	86214								
940	1520	41750	Y225S-4	37	D	5	4572	65-D ₅ -380	60-D ₅ -250	SHT542-3
	1510	48708								
	1470	55666								
	1400	62625								
	1350	66800								
	1215	72367								
	1055	77933								
830	1195	36864	Y180M-4	22	C	4	4572	65-D ₅ -380	48-C ₄ -212	SHT542-2
	1175	43008								
	1145	49152								
	1090	55296								
	1060	58983								
	950	63898								
	820	68813								
740	950	32869	Y160L-4	15	B	4	4572	65-B ₄ -380	42-B ₄ -195	SHT542-2
	930	38347								
	910	43825								
	860	49303								
	840	52590								
	755	56972								
	655	61355								

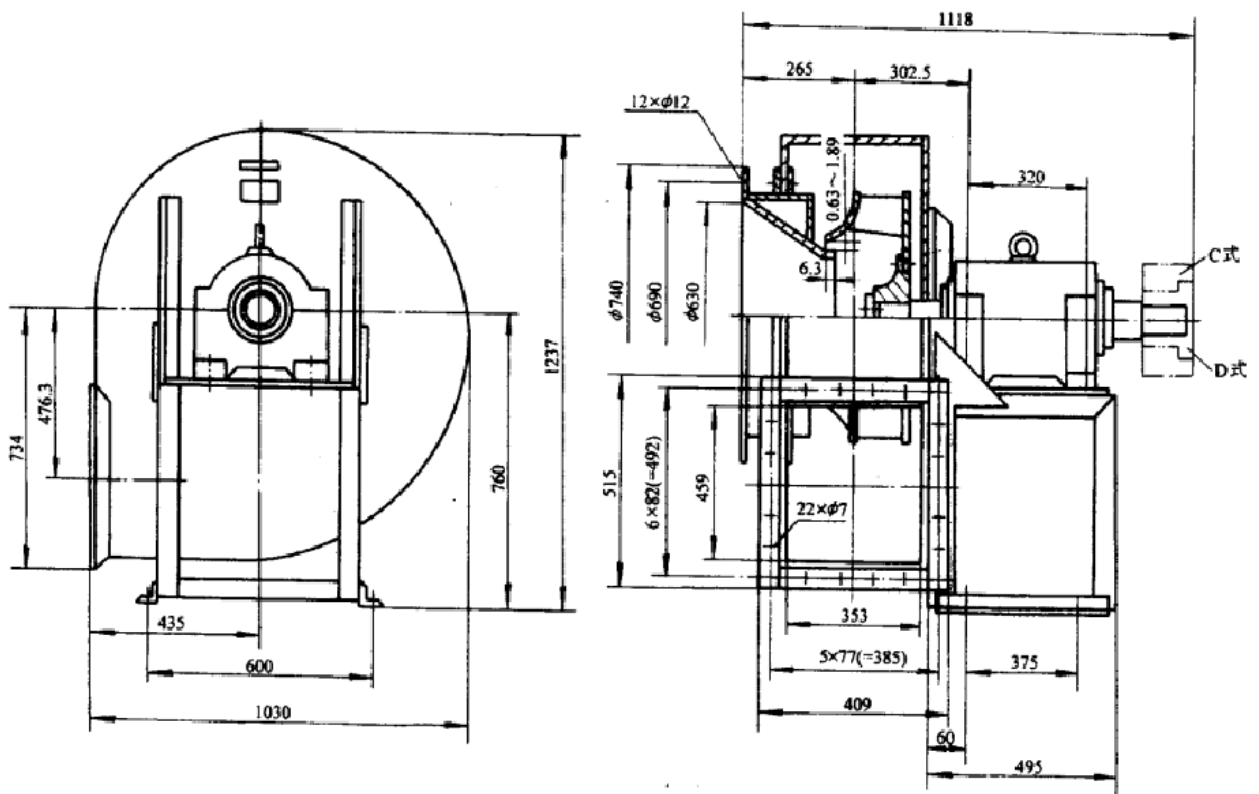
(续)

转速 (r/min)	全压 /Pa	流量 (m ³ /h)	电动机		V带			风机带轮 代号	电动机带轮 代号	电动机导轨 (二套) 代号
			型号	功率 /kW	型号	根数	带长			
650	745	28872	Y160M-4	11	B	4	4521	65-B ₁ -380	42-B ₁ -175	SHT542-2
	715	33683								
	705	38495								
	665	43307								
	645	46194								
	585	50043								
510	53893									
550	530	24428	Y160M-6	7.5	B	4	4521	65-B ₁ -380	42-B ₁ -224	SHT542-2
	520	28501								
	500	32572								
	480	36643								
	460	39086								
	420	42343								
370	45600									

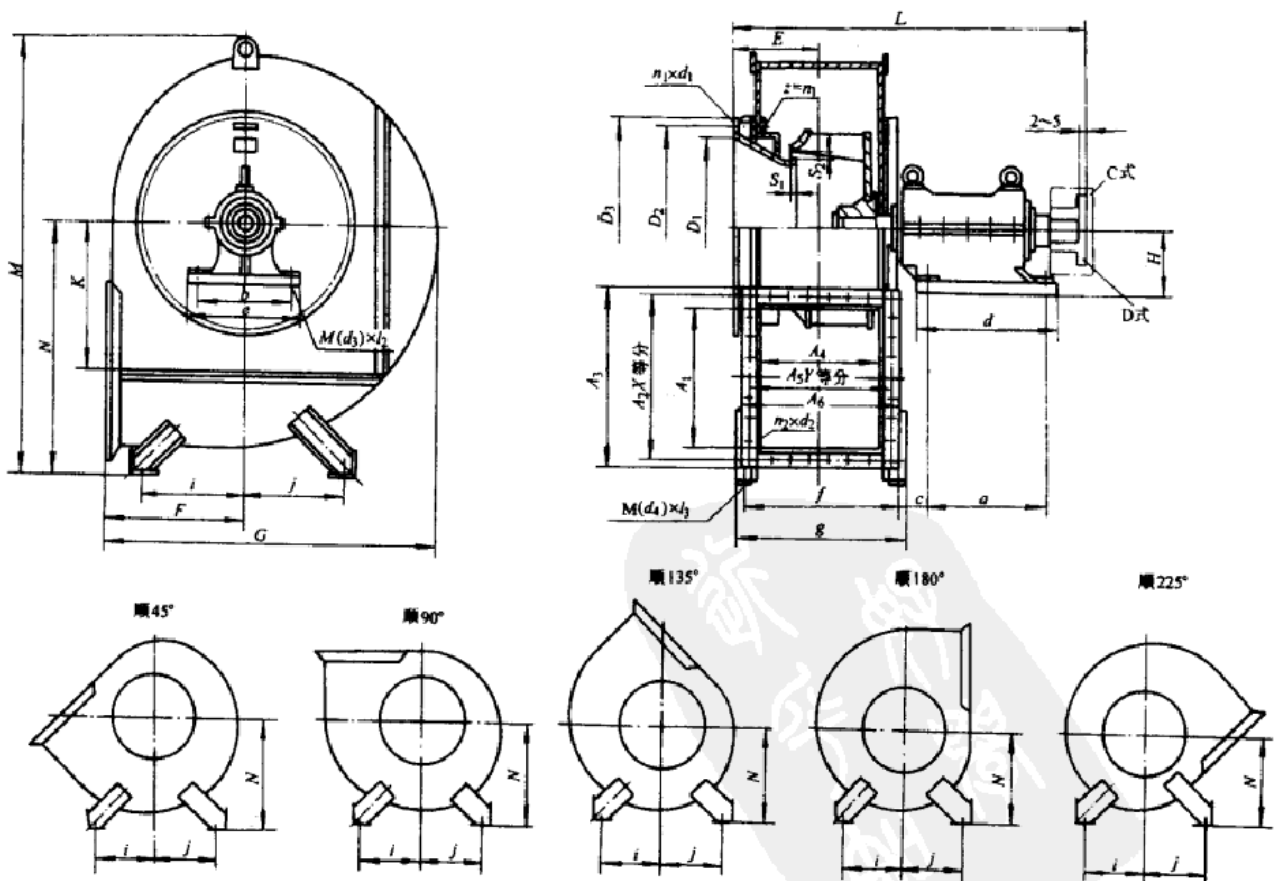
4-68 No. 2-12.5E

转速 (r/min)	全压 /Pa	流量 (m ³ /h)	电动机		V带			风机带轮 代号	电动机带轮 代号	电动机导轨 (二套) 代号
			型号	功率 /kW	型号	根数	带长			
800	1725	69396	Y315S-6	75	D	5	5588	65-D ₅ -380	80-D ₅ -310	SHT542-5
	1705	80962								
	1655	92528								
	1585	104094								
	1530	111033								
	1380	120286								
1195	129539									
710	1360	61589	Y280M-6	55	D	5	5588	65-D ₅ -380	75-D ₅ -275	SHT542-4
	1345	71854								
	1305	82119								
	1245	92384								
	1205	98543								
	1090	106755								
940	114967									
630	1080	54645	Y225M-6	30	C	4	5334	65-C ₄ -380	60-C ₄ -250	SHT542-3
	1060	63752								
	1030	72859								
	980	81967								
	950	87431								
	850	94717								
745	102003									
560	855	48574	Y200L2-6	22	C	4	5334	65-C ₄ -380	55-C ₄ -225	SHT542-3
	830	56670								
	815	64766								
	775	72862								
	755	77719								
	675	84196								
585	90672									
500	675	43366	Y180L-6	15	C	4	5334	65-C ₄ -380	48-C ₄ -200	SHT542-2
	665	50593								
	645	57821								
	615	65049								
	600	69385								
	540	75167								
470	80949									
450	549	39030	Y160L-6	11	B	4	4572	65-B ₁ -380	42-B ₁ -180	SHT542-2
	539	45534								
	529	52039								
	500	58544								
	480	62447								
	451	67650								
382	72854									

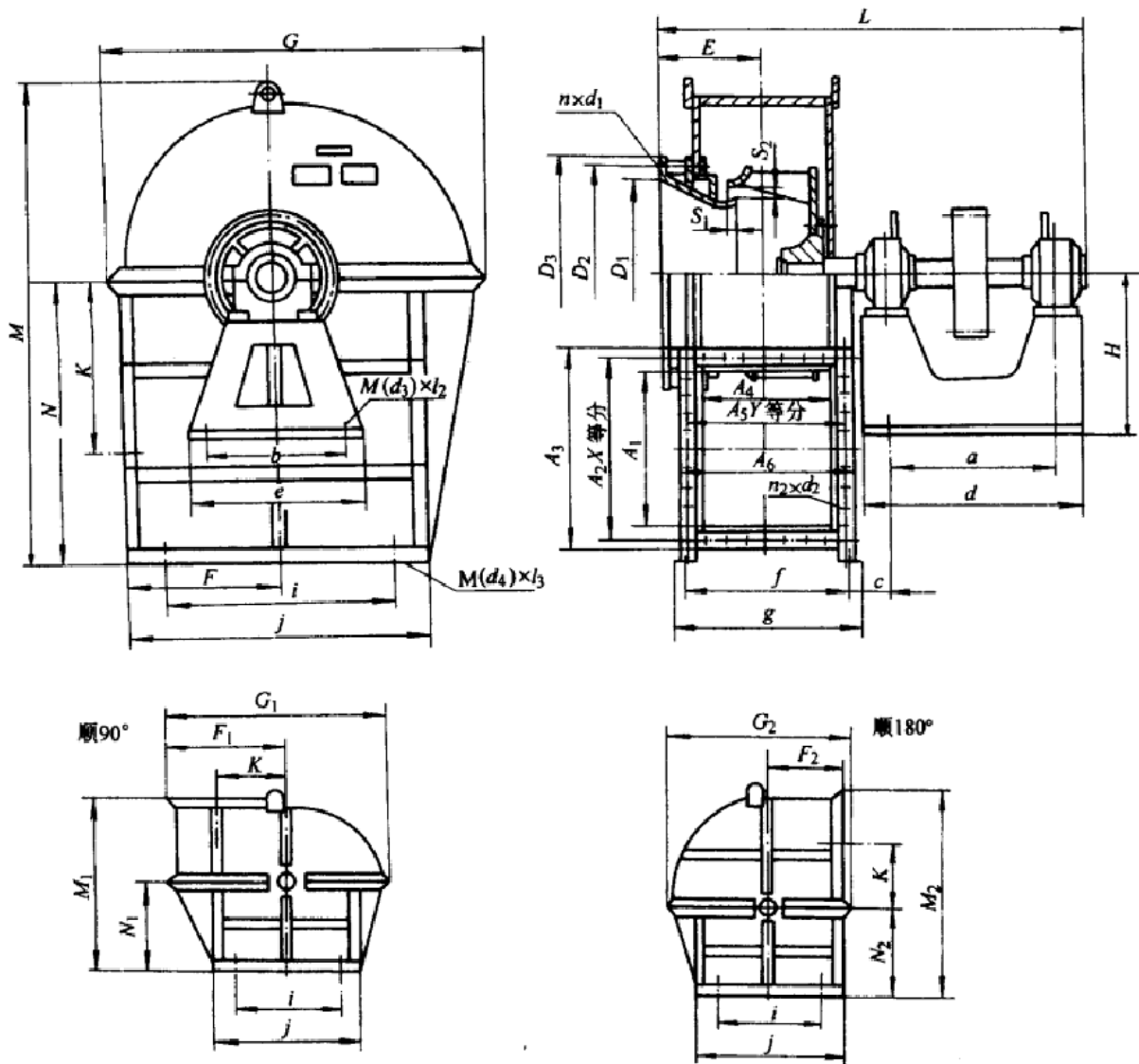
5. 外形及安装尺寸



4-68 型 No. 6.3^D_C离心通风机外形及安装尺寸图



4-68 型 No. 8、10、12.5^D_C离心通风机外形及安装尺寸图



4-68 型 No. 16B、20B 离心通风机外形及安装尺寸图

4-68 型 No. 16B、20B 离心通风机外形及安装尺寸表

(mm)

机号	进风口尺寸				出风口尺寸								X	Y	n ₂ ×d ₂			
	D ₁	D ₂	D ₃	n ₁ ×d ₁	A ₁	A ₂	A ₃	A ₄	A ₅	A ₆								
No. 16	1600	1680	1750	24×φ19	1165	1230	1274	896	960	1008	10	8	36×φ15					
No. 20	2000	2080	2150	24×φ19	1456	1536	1591	1120	1200	1258	12	10	44×φ15					
机号	外形尺寸																	
	E	F	G	K	N	M	H	L	G ₁	F ₁	M ₁	N ₁	G ₂	F ₂	M ₂	N ₂	S ₁	S ₂
No. 16	675	1080	2686	1210	1900	3245	985	2455	3172	1847	2630	1550	2686	1080	3147	1300	16	1.6~4.8
No. 20	845	1349	3356	1512	2350	4042	985	2723	3963	2308	3299	1950	3356	1349	3958	1650	20	2~6
机号	基础尺寸									轴承座地脚螺栓 (4套)	机壳地脚螺栓 (4套)	重量(不包括电动机)						
	a	b	c	d	e	f	g	i	j	M (d ₃) × l ₂	M (d ₄) × l ₃	/kg						
No. 16	950	950	218.5	1200	1070	995	1058	1680	2160	M30×800	M30×800	2787						
No. 20	950	950	189	1200	1070	1250	1332	2000	2697	M30×800	M30×800	3968						

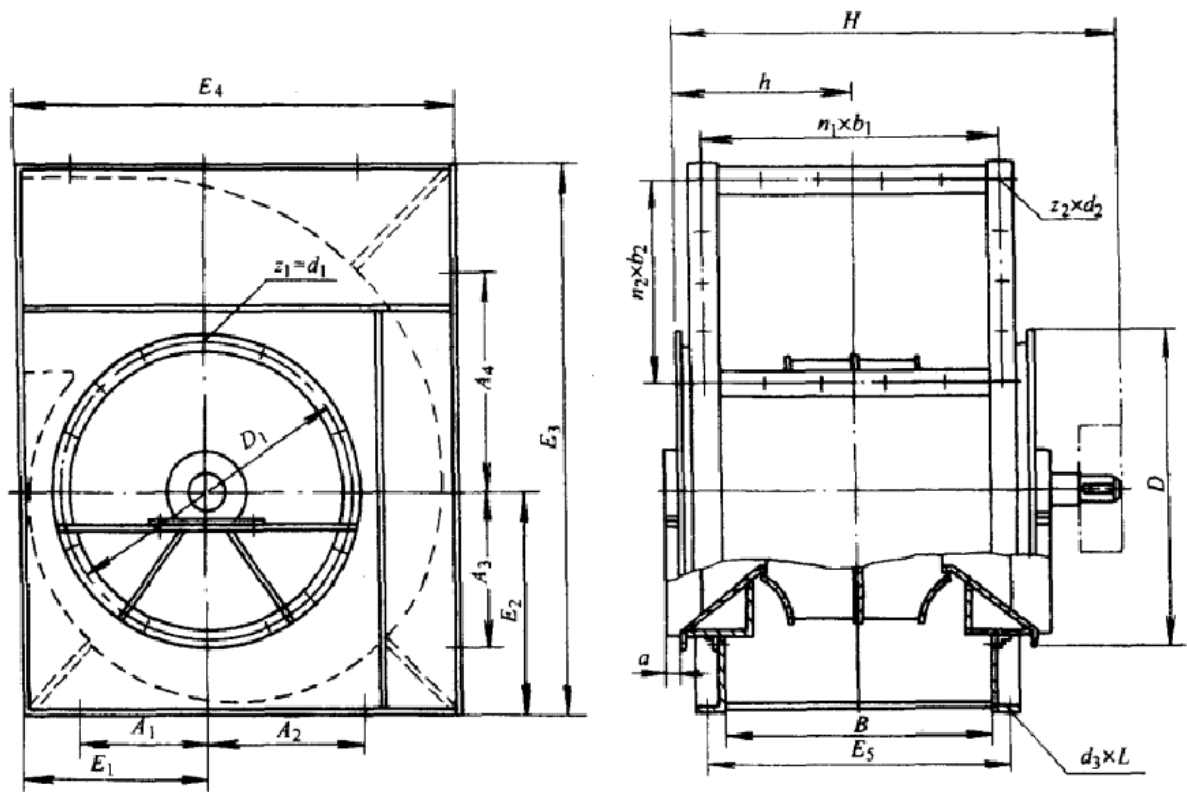
4-68型 No. 8、10、12.5^D_C 离心通风机外形及安装尺寸表 (mm)

机号	进风口尺寸										出风口尺寸										外形尺寸									
	D ₁	D ₂	D ₃	n ₁ ×d ₁	A ₁	A ₂	A ₃	A ₄	A ₅	A ₆	X	Y	n ₂ ×d ₂	E	F	G	K	M	H	L	S ₁	S ₂								
No. 8	800	860	910	16×φ15	592	654	698	448	515	557	6	5	22×φ12	336	556	1322	605	1744	280	1530	8	0.8~2.4								
No. 10	1000	1070	1120	16×φ15	728	798	834	560	625	669	6	5	22×φ15	424	690	1638	756	2117	280	1675	10	1~3								
No. 12.5	1250	1320	1380	20×φ15	921	984	1030	700	763	810	8	7	30×φ15	530	861	2053	945	2628	375	2043	12.5	1.3~3.8								

机号	基础尺寸						轴承座脚螺栓 M(d ₃)×l ₂ (4套) 规格				机壳脚螺栓 M(d ₁)×l ₃ (4套) 规格				重量 不包括电动机 /kg		
	a	b	c	d	e	f	g	N	i	j	N	i	j	N	i	j	
No. 8	520	440	177.5	590	510	527	583	M24×630			M20×500						656
No. 10	520	440	169.5	590	510	639	697	M24×630			M20×500						808
No. 12.5	700	620	209.5	780	700	780	836	M30×800			M20×500						1470

4-68型 No. 8、10、12.5^D_C 各出风口方向机壳中心高及安装尺寸表 (mm)

机号	顺 0°			顺 45°			顺 90°			顺 135°			顺 180°			顺 225°		
	N	i	j	N	i	j	N	i	j	N	i	j	N	i	j	N	i	j
No. 8	1000	400	400	890	450	400	810	450	400	750	450	400	700	450	400	650	450	400
No. 10	1220	500	550	1050	500	550	1000	550	500	930	550	500	850	550	500	790	500	550
No. 12.5	1515	660	660	1405	660	660	1295	660	660	1200	660	660	1110	660	660	1035	660	660



4-68No. 2-5E、2-6E、2-7E、2-8E、2-10E、2-12.5E 离心通风机安装及外形尺寸图

4-68No. 2-5E、2-6E、2-7E、2-8E、2-10E、2-12.5E 离心通风机安装及外形尺寸 (mm)

机号	进 风 口				出 风 口				安 装 及 外 形 尺 寸		
	D	D ₁	连接螺栓孔		n ₁ ×b ₁	n ₂ ×b ₂	螺栓孔		E ₁	E ₂	E ₃
			直径	个数			直径	个数			
			d ₁	z ₁			d ₂	z ₂			
2-5E	φ600	φ560	φ10	16	114×5	102×4	φ10	18	358	415	1030
2-6E	φ700	φ650	φ10	16	135×5	120×4	φ10	18	447	495	1220
2-7E	φ800	φ750	φ12	16	79×10	93×6	φ12	32	483	576	1418
2-8E	φ930	φ880	φ12	16	89×10	105×6	φ12	32	560	654	1604
2-10E	φ1130	φ1065	φ15	16	111×10	131×6	φ12	32	733	813	1986
2-12.5E	φ1400	φ1320	φ15	16	117×10	162×6	φ12	32	908	1012	2465

安 装 及 外 形 尺 寸

机号	E ₄	E ₅	A ₁	A ₂	A ₃	A ₄	B	h	H	a	地脚螺栓
											M(d ₃)×L
2-5E	845	574	250	300	290	370	524	336	849	30	M12×400
2-6E	1030	679	350	425	350	525	629	373	916	30	M12×400
2-7E	1159	786	400	430	430	580	736	468	1121	30	M14×400
2-8E	1330	890	440	550	510	745	840	496	1192	30	M14×400
2-10E	1692	1108	560	700	630	650	1048	621	1462	40	M16×450
2-12.5E	2101	1370	710	1150	810	1040	1310	825	1870	40	M16×450

6. 订货须知 订货时须注明风机的机号、转速、风量、压力、出风口角度及旋转方向，以及电动机型号规格。

周口通用鼓风机
co-163-com

河南省 · 周口市

通用鼓风机有限公司

厂址：河南省、周口市周西路37号

电话：0394 · 5400998

传真：0394 · 5400998

邮编：466001

网址：www.zkfjc.com

www.zkgfj.com

电子信箱：zkgfjc@163.com