

9-19、9-26

高压离心通风机

联系人：杨恒

销售电话：13148232957

一、通风机的用途

9—19、9—26 型离心通风机，一般采用于锻冶炉及高压强制通风，并可广泛用于输送物料、输送空气及无腐蚀性不自然、不含粘性物质之气体。介质温度一般不超过 50℃（最高不超过 80℃），介质中所含尘土及硬质颗粒不大于 150mg/m。

二、通风机的型式

本通风机为单吸入式，有№4、4.5、5、5.6、6.3、7.1、8、9、10、11.2、12.5、14、16 共 13 个机号。

通风机可制成右旋和左旋两种型式。从电机一端正视，如叶轮顺时针旋转称右旋风机，以“右”表示；逆时针旋转称左旋风机，以“左”表示。

风机的出口位置以机壳的出口角度表示。“左”、“右”均可制成 0°、45°、90°、135°、180°、225° 共六种角度。

风机的传动方式为 A 式（№4~6.3）和 D 式（№7.1~16）两种。

三、通风机的结构

№4~6.3 主要由叶轮、机壳、进风口、支架等组成；№7.1~16 主要由叶轮、机壳、进风口、传动组等组成。

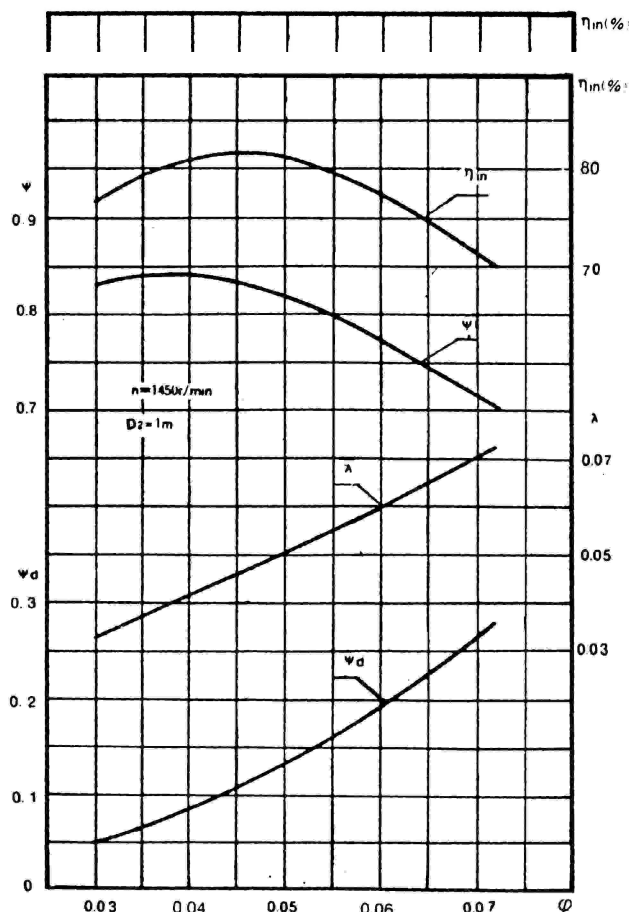


图 1. 9—19№10 样机无因次性能曲线

叶轮：9—19 型风机叶片为 12 片，9—26 型风机叶片为 16 片。均属前向弯曲叶型。叶轮扩压器外缘最高圆周速度不超过 140m/s。叶轮成型后经静、动平衡校正，故运转平稳。

机壳：用普通钢板焊接成蜗壳型整体。

进风口：做成收敛式流线型的整体结构，用螺栓固定在前盖板组上。

传动组：由主轴、轴承箱、联轴器等组成。主轴由优质钢制成，轴承箱整体结构，采用滚动轴承，用轴承润滑脂润滑。

四、通风机的性能与选择

9-19 与 9-26 型风机只给 №10 样机的无因次性能表及曲线。由给出的无因次性能表或曲线计算 №10 以上风机的有因次性能。

由无因次计算有因次参数的公式：

1. $Q=900 \pi D_2^2 \times U_2 \times \Phi$ (m³/h)
2. $K_p = \rho_2 \times U_2^2 \times \Psi / 101300 / [(\rho_1 \times U_2^2 \times \Psi / 354550 + 1)^{3.5} - 1]$
3. $P = \rho_1 \times U^2 \times \Psi / K_p$ (Pa)
4. $N_{in} = \pi D_2^2 / 4000 \times \rho_1 \times U_2^3 \times \lambda$ (KW)
5. $N_{re} = N_{in} / \eta_m \times K$ (KW)

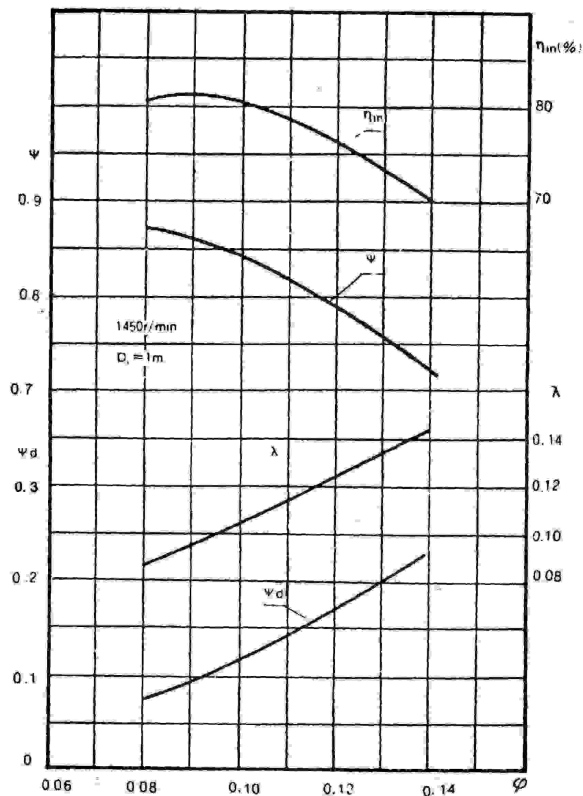


图 2. 9-26№10 样机无因次性能曲线

式中：Q—流量 (m³/h)

P—全压 (Pa)

D₂—叶轮叶片外缘直径 (m)

U₂—叶轮叶片外缘线速度 (m/s)

ρ₁—进气密度 (kg/m³)

K_p—全压压缩性系数

N_{in}—内功率 (KW)

N_{re}—所需功率 (KW)

η_m—机械效率

(A 式传动取 1, D 式传动取 0.98)

K—电机储备系数

当使用状态为非标准状态时，必须把非标准状态的性能换算到标准状态的性能，然后根据换算性能选择风机。其换算公式如下：

$$Q_0 = Q \times n_0 / n \text{ (m}^3/\text{h)}$$

$$P_0 = P \times (n_0/n)^2 \times \rho_0 / \rho \times K_p / K_{p0} \text{ (Pa)}$$

$$N_{in0} = N_{in} \times (n_0/n)^3 \times (\rho_0 / \rho) \text{ (KW)}$$

$$\eta_{in0} = \eta_{in}$$

η_{in}—内效率

n—转速 (r/min)

	1	2	3	4	5	6	7
Φ	0.03	0.037	0.044	0.051	0.058	0.065	0.072
Ψ	0.828	0.842	0.835	0.814	0.78	0.745	0.705
Ψ _d	0.0478	0.0725	0.1025	0.1380	0.1793	0.2263	0.2792
λ	0.03247	0.0389	0.0451	0.05125	0.05785	0.065	0.0725
η _{in}	0.765	0.800	0.815	0.81	0.782	0.745	0.700

	1	2	3	4	5	6	7
Φ	0.08	0.09	0.1	0.11	0.12	0.13	0.14
Ψ	0.87	0.858	0.839	0.817	0.789	0.754	0.72
Ψ _d	0.0745	0.0943	0.1167	0.1416	0.1692	0.1994	0.2323
λ	0.0866	0.0951	0.1044	0.1143	0.1246	0.1343	0.144
η _{in}	0.804	0.812	0.804	0.786	0.76	0.73	0.70

风机性能一般均指在标准状态下输送气体的性能。标准状态指大气压 Pa=101300Pa，大气温度 t=20℃，相

电机储备系数

轴功率KW	<0.5	>0.5~1	>1~2	>2~5	>5
K	1.5	1.4	1.3	1.2	1.15

对温度 50%，空气密度 $\rho = 1.2\text{kg/m}^3$

五、通风机的安装和使用

安装前：应对风机各部件进行全面检查，机件是否完整，叶轮与机壳的旋转方向是否一致，各部联接是否紧密。叶轮、主轴、轴承等主要机件有无损伤，传动组是否灵活等。

安装时：注意检查机壳，壳内不应有掉入、遗留的工具和杂物。在一些结合面上为了防止生锈、减少拆卸困难，应涂上一层润滑脂或机械油。风机与地基结合面，进出风管道联接时应调整使之自然吻合，不得强行联接，更不许将管道重量加在风机各部件上。并注意保证风机的水平位置。

安装要求：

1. 按图纸所示的位置与尺寸安装，为确保高效率特别要保证进风口与叶轮的轴向和径向间隙尺寸。

2. 安装后试拔传动组，检查是否有过紧或与固定部分碰撞现象。

3. 全部安装完毕，总检合格后，才能进行风机的试运转。

为了防止电机过载烧毁，在风机启动时，必须在无载荷（将进风阀门关闭，出阀门稍开）的情况下进行，如情况良好，逐步开启阀门直到规定的工况为止。在运转过程中应严格控制电流，不得超过额定值。

风机的操作：

(1) 风机启动前，应进行下列准备工作：

- a. 将进风阀门关闭，出风阀门稍开。
- b. 检查风机各部的间隙尺寸，转动部分与固定部分有无碰撞及磨擦现象。

(2) 风机启动后，达到正常转速时，应在运转过程中，经常检查轴承温度是否正常，当轴承温度没有特殊要求时，轴承温升不得超过周围环境温度的 40°C ；轴承部位的均方根振动速度值不得大于 6.3mm/s 。如发现风机有剧烈的振动、撞击，轴承温升迅速上升等现象时，则必须紧急停车。

六、通风机的维护

1. 风机维护工作注意事项：

①只有风机设备完全正常的情况下方可运转。

②如风机设备在检修后开动时，则需注意风机各部位是否正常。

③定期清除风机内部积灰、污垢等杂质，并防止生锈。

④为确保人身安全，风机的维护必须在停车时进行。

2. 风机正常运转的注意事项：

①在风机开车、停车或运转过程中，如发现不正常现象时应立即进行检查，若是小故障应及时查明原因设法消除。发现大故障应立即停车检

修。

②除每次检修应更换润滑剂外，正常情况下根据实际情况更换润滑剂。

七、通风机主要故障及原因

1. 风机剧烈振动

①风机轴与电机轴不同心，皮带轮槽错位；

②机壳或进风口与叶轮磨擦；

③基础的刚度不够或不牢固；

④叶轮铆钉松动或叶轮变形；

⑤叶轮轴盘孔与轴配合松动；

⑥机壳、轴承座与支架，轴承座与轴承盖等联接螺栓松动；

⑦风机进、出口管道安装不良，产生共振；

⑧叶片有積灰、污垢、叶片磨损、叶轮变形、轴弯曲使转子产生不平衡。

2. 轴承升温过高

①轴承箱剧烈振动；

②润滑剂质量不良，变质或含有灰尘，砂粒、污垢等杂质或填充量不足；

③轴承箱盖、座联接螺栓之紧力过大或过小；

④轴与滚动轴承安装歪斜、前后两轴承不同心；

⑤滚动轴承损坏或轴弯曲。

3. 电机电流过大和温升过高

①开车时进、出气管道闸门未

开；

②电机输入电压低或电源单相断电；

③受轴承箱剧烈振动的影响；

④主轴转速超过额定值。

八、单机产品成套供应范围

风机 1 台，配套电机 1 台，地脚螺栓 1 付（№4~6.3，4 套，№7.1 以上 8 套）联轴器 1 套（№7.1~16）。

九、订货须知

1. 订货时须注明风机的机号、转速、风量、压力、出口角度、旋转方向以及电机型号、规格。

2. 9—26 №8（2900r/min）和 №16（1450r/min）离心通风机叶轮系采用优质合金钢板制造，订货时须与制造厂协商。

9-19 离心通风机性能与选用件表

机号 №	传动 方式	转速 r/min	序号	流量 m ³ /h	全压 Pa	内效 率 %	内功 率 KW	所需 功率 KW	电动机		橡胶垫 ST0601 (4个)	螺栓 GB30-76 (4个)	螺母 GB52-76 (4个)	垫圈 GB97-76 (4个)
									型号	功率KW				
4	A	2900	1	824	3584	70	1.16	1.5	Y90L-2	2.2	11×70	M8×40	M8	8
			2	970	3665	73.5	1.33	1.7						
			3	1116	3647	75.5	1.48	1.9						
			4	1264	3597	76	1.64	2.1						
			5	1410	3507	75.5	1.80	2.3	Y100L-2	3	13×90	M10×45	M10	10
			6	1558	3384	73.3	1.97	2.6						
			7	1704	3253	70	2.17	2.6						
4.5	A	2900	1	1174	4603	71.2	2.07	2.5	Y112M-2	4	13×90	M10×45	M10	10
			2	1397	4684	75	2.38	2.9						
			3	1616	4672	77	2.68	3.2						
			4	1839	4580	77.3	2.98	3.6						
			5	2062	4447	76.2	3.29	3.9	Y132S1-2	5.5	13×90	M10×45	M10	10
			6	2281	4297	73.8	3.63	4.4						
			7	2504	4112	70	4.03	4.8						
5	A	2900	1	1610	5697	72.7	3.43	4.1	Y132S2-2	7.5	13×90	M10×45	M10	10
			2	1932	5768	76.2	3.98	4.8						
			3	2254	5740	78.2	4.50	5.4						
			4	2576	5639	78.5	5.04	5.8						
			5	2844	5517	77.2	5.54	6.4						
			6	3166	5323	74.5	6.17	7.1	Y160M1-2	11	16×100	M12×50	M12	12
			7	3488	5080	70.5	6.86	7.9						
5.6	A	2900	1	2262	7182	72.7	6.05	7.0	Y160M1-2	11	16×100	M12×50	M12	12
			2	2714	7273	76.2	7.02	8.1						
			3	3167	7236	78.2	7.93	9.1						
			4	3619	7109	78.5	8.88	10.2	Y160L-2	18.5	16×100	M12×50	M12	12
			5	3996	6954	77.2	9.76	11.2						
			6	4448	6709	74.5	10.88	12.5						
			7	4901	6400	70.5	12.09	13.9						

9-19 离心通风机性能与选用件表

机号 №	传动 方式	转速 r/min	序号	流量 m ³ /h	全压 Pa	内效 率 %	内功 率 KW	所需 功率 KW	电动机		橡胶垫 ST0601 (4个)	螺栓 GB30-76 (4个)	螺母 GB52-76 (4个)	垫圈 GB97-76 (4个)
									型号	功率KW				
6.3	A	2900	1	3220	9149	72.7	10.91	12.5	Y160L-2	18.5	16×100	M12×50	M12	12
			2	3865	9265	76.2	12.65	14.5						
			3	4509	9219	78.2	14.30	16.4						
			4	5153	9055	78.5	16.00	18.4	Y200L1-2	30	20×100	M16×60	M16	16
			5	5690	8857	77.2	17.59	20.2						
			6	6334	8543	74.5	19.60	22.5						
			7	6978	8148	70.5	21.79	25.1						

9-19 离心通风机性能与选用件表

机号 №	传动 方式	转速 r/min	序号	流量 m ³ /h	全压 Pa	内效 率 %	内功 率 KW	所需 功率 KW	电动机		联轴器 GB4323-84 (一套)	地脚螺栓 GB799-76 (4个)	螺母 GB52-76 (4个)	垫圈 GB96-76 (4个)
									型号	功率KW				
7.1	D	2900	1	4610	11717	72.7	19.83	23.3	Y200L2-2	37	TL8 $\frac{55 \times 112}{65 \times 142}$ (200-65×55)	M16×400	M16	16
			2	5532	11868	76.2	22.99	27.0						
			3	6454	11807	78.2	25.99	30.5						
			4	7376	11596	78.5	29.09	34.1	Y250M-2	55	TL8 $\frac{60 \times 142}{65 \times 142}$ (200-65×60)	M20×500	M20	20
			5	8144	11340	77.2	31.98	37.5						
			6	9066	10935	74.5	35.63	41.8						
			7	9988	10426	70.5	39.62	46.5						
8	D	2900	1	6594	15034	72.7	36.02	42.3	Y280S-2	75	TL8 $\frac{65 \times 142}{65 \times 142}$ (200-65×65)	M20×500	M20	20
			2	7913	15229	76.2	41.75	49.0						
			3	9232	15151	78.2	47.21	55.4						
			4	10550	14877	78.5	52.83	62.0	Y315S-2	110	TL8 $\frac{65 \times 142}{65 \times 142}$ (200-65×65)	M24×630	M24	24
			5	11649	14546	77.2	58.08	68.2						
			6	12968	14021	74.5	64.71	75.9						
			7	14287	13362	70.5	71.95	84.4						

9-19 离心通风机性能与选用件表

机号 №	传动 方式	转速 r/min	序 号	流量 m ³ /h	全压 Pa	内效率 %	内功率 KW	所需功率 KW	电动机		联轴器 GB4323-84 (一套)	地脚螺栓 GB799-76 (4个)	螺母 GB52-76 (4个)	垫圈 GB96-76 (4个)				
									型号	功率KW								
8	D	1450	1	3297	3620	72.7	4.5	5.5	Y132M-4	7.5	TL8 $\frac{38 \times 82}{65 \times 142}$ (200-65×38)	M10×220	M10	10				
			2	3957	3665	76.2	5.22	6.1										
			3	4616	3647	78.2	5.90	6.9										
			4	5	6	7	4	5275	3584	78.5	6.60	7.7	Y160L-4	15	TL8 $\frac{42 \times 112}{65 \times 142}$ (200-65×42)	M12×300	M12	12
							5	5825	3507	77.2	7.26	8.5						
							6	6484	3384	74.5	8.09	9.5						
							7	7144	3231	70.5	8.99	10.6						
9	D	1450	1	4695	4597	72.7	8.11	9.5	Y160L-4	15	TL8 $\frac{42 \times 112}{65 \times 142}$ (200-65×42)	M12×300	M12	12				
			2	5633	4655	76.2	9.41	11.0										
			3	6572	4632	78.2	10.63	12.5										
			4	5	6	7	4	7511	4551	78.5	11.90	14.0	Y180L-4	22	TL8 $\frac{48 \times 112}{65 \times 142}$ (200-65×48)	M12×300	M12	12
							5	8294	4453	77.2	13.08	15.4						
							6	9233	4297	74.5	14.58	17.1						
							7	10171	4101	70.5	16.21	19.0						
10	D	1450	1	6440	5840	76.5	13.38	15.7	Y200L-4	30	TL8 $\frac{55 \times 112}{65 \times 142}$ (200-65×65)	M16×400	M16	16				
			2	7942	5941	80	16.03	18.8										
			3	9445	5891	81.5	18.59	21.8										
			4	5	6	7	4	10947	5740	81	21.12	24.8	Y225S-4	37	60×142 TL8 $\frac{65 \times 142}{200-65 \times 60}$	M16×400	M16	16
							5	12450	5495	78.2	23.84	28.0						
							6	13952	5244	74.5	26.79	31.4						
							7	15455	4958	70	29.88	35.1						
11.2	D	1450	1	9047	7364	76.5	23.58	27.7	Y225M-4	45	TL9 $\frac{60 \times 142}{85 \times 175}$ (290-85×60)	M16×400	M16	16				
			2	11158	7491	80	28.25	33.2										
			3	13269	7428	81.5	32.76	38.4										
			4	5	6	7	4	15380	7236	81	37.22	43.7	Y280S-4	75	TL9 $\frac{75 \times 142}{85 \times 175}$ (290-85×75)	M20×500	M20	20
							5	17491	6927	78.2	42.02	49.3						
							6	19602	6609	74.5	47.21	55.4						
							7	21713	6246	70	52.66	61.8						

注：联轴器栏中括号内的数字为采用ST0103联轴器规格

9-19 离心通风机性能与选用件表

机号 №	传动 方式	转速 r/min	序 号	流量 m ³ /h	全压 Pa	内效率 %	内功率 KW	所需 功率 KW	电动机		联轴器 GB4323-84 (一套)	地脚螺栓 GB799-76 (4个)	螺母 GB52-76 (4个)	垫圈 GB96-76 (4个)
									型号	功率KW				
11.2	D	960	1	5990	3182	76.5	6.84	8.0	Y180L-6	15	TL9 $\frac{48 \times 112}{85 \times 175}$ (240-85×48)	M12×300	M12	12
			2	7388	3237	80	8.20	9.6						
			3	8785	3210	81.5	9.51	11.2						
			4	10182	3128	81	10.80	12.7						
			5	11580	2996	78.2	12.19	14.3						
			6	12978	2860	74.5	13.70	16.1	Y200L2-6	22	TL9 $\frac{55 \times 112}{85 \times 175}$ (240-85×55)	M16×400	M16	16
			7	14375	2705	70	15.28	17.9						
12.5	D	1450	1	12577	9229	76.5	40.84	47.9	Y280S-4	75	TL9 $\frac{75 \times 142}{85 \times 175}$ (290-85×75)	M20×500	M20	20
			2	15512	9390	80	48.92	57.4						
			3	18447	9310	81.5	56.72	66.6						
			4	21381	9068	81	64.46	75.6	Y315S-4	110	TL9 $\frac{80 \times 175}{85 \times 175}$ (290-85×80)	M24×630	M24	24
			5	24316	8678	78.2	72.76	85.4						
			6	27251	8278	74.5	81.75	95.9						
			7	30186	7822	70	91.18	107.0						
12.5	D	960	1	8327	3975	76.5	11.85	13.9	Y200L2-6	22	TL9 $\frac{55 \times 112}{85 \times 175}$ (240-85×55)	M16×400	M16	16
			2	10270	4043	80	14.20	16.7						
			3	12213	4009	81.5	16.46	19.3						
			4	14156	3907	81	18.71	21.9	Y250M-6	37	TL9 $\frac{65 \times 142}{85 \times 175}$ (240-85×65)	M20×500	M20	20
			5	16099	3741	78.2	21.11	24.8						
			6	18042	3571	74.5	23.72	27.8						
			7	19985	3377	70	26.46	31.1						
14	D	1450	1	17670	11668	76.5	71.97	84.5	Y315M-4	132	TL10 $\frac{80 \times 175}{95 \times 175}$ (350-95×80)	M24×630	M24	24
			2	21793	11874	80	86.22	101.2						
			3	25916	11771	81.5	99.96	117.3						
			4	30040	11464	81	113.59	133.3	Y355M-4	220	TL10 $\frac{100 \times 215}{95 \times 175}$ (350-95×100)	M24×630	M24	24
			5	34163	10967	78.2	128.22	150.5						
			6	38286	10457	74.5	144.06	169.1						
			7	42409	9878	70	160.69	188.6						

9-19 离心通风机性能与选用件表

机号 №	传动 方式	转速 r/min	序 号	流量 m ³ /h	全压 Pa	内效率 %	内功率 KW	所需 功率 KW	电动机		联轴器 GB4323-84 (一套)	地脚螺栓 GB799-76 (4个)	螺母 GB52-76 (4个)	垫圈 GB96-76 (4个)			
									型号	功率KW							
14	D	960	1	11699	5004	76.5	20.89	24.5	Y250M-6	37	TL10 $\frac{65 \times 142}{95 \times 175}$ (290-95×65)	M20×500	M20	20			
			2	14428	5090	80	25.02	29.4									
			3	17158	5047	81.5	29.01	34.0									
			14	D	960	4	19888	4917	81	32.97	38.7	Y315S-6	75	TL10 $\frac{80 \times 175}{95 \times 175}$ (290-95×80)	M24×630	M24	24
						5	22618	4709	78.2	37.21	43.7						
						6	25348	4494	74.5	41.81	49.1						
						7	28078	4249	70	46.63	54.7						
16	D	1450	1	26377	15425	76.5	140.31	164.6	Y355M3-4	315	TL11 $\frac{100 \times 215}{95 \times 175}$ (350-95×100)	M24×630	M24	24			
			2	32531	15700	80	168.09	197.2									
			3	38686	15563	81.5	194.89	228.7									
			16	D	1450	4	44841	15151	81	221.46	259.9	JS138-4	410	TL11 $\frac{85 \times 175}{95 \times 175}$ (350-95×85)	M24×630	M24	24
						5	50995	14488	78.2	249.98	293.3						
						6	57150	13808	74.5	280.88	329.6						
						7	63305	13035	70	313.29	367.6						
16	D	960	1	17463	6570	76.5	40.72	47.8	Y315S-6	75	TL10 $\frac{80 \times 175}{95 \times 175}$ (350-95×80)	M24×630	M24	24			
			2	21538	6683	80	48.78	57.2									
			3	25613	6627	81.5	56.56	66.4									
			16	D	960	4	29678	6456	81	64.27	75.4	Y315L1-6	110	TL10 $\frac{80 \times 175}{95 \times 175}$ (350-95×80)	M24×630	M24	24
						5	33762	6180	78.2	72.55	85.1						
						6	37837	5898	74.5	81.52	95.7						
						7	41912	5575	70	90.92	106.7						

9-26 离心通风机性能与选用件表

机号 №	传动 方式	转速 r/min	序 号	流量 m ³ /h	全压 Pa	内效率 %	内功率 KW	所需 功率 KW	电动机		橡胶垫 ST0601 (4个)	螺栓 GB30-76 (4个)	螺母 GB52-76 (4个)	垫圈 GB97-76 (4个)			
									型号	功率KW							
4	A	2900	1	2198	3852	74.70	3.11	3.7	Y132S1-2	5.5	13×90	M10×45	M10	10			
			2	2368	3820	75.5	3.28	3.9									
			3	2536	3765	75.7	3.46	4.1									
			4	2706	3684	75	3.65	4.4									
			5	2877	3607	73.8	3.86	4.6									
			6	3044	3502	72.1	4.06	4.9									
			7	3215	3407	70	4.29	5.2									
4.5	A	2900	1	3130	4910	76.1	5.51	6.3	Y132S2-2	7.5	13×90	M10×45	M10	10			
			2	3407	4863	77.1	5.87	6.8									
			3	3685	4776	77.1	6.24	7.2									
						4	3963	4661	76	6.64	7.6	Y160M1-2	11	16×100	M12×50	M12	12
						5	4237	4545	74.5	7.06	8.1						
						6	4515	4412	72.3	7.54	8.7						
						7	4792	4256	70	7.98	9.2						
5	A	2900	1	4293	6035	77.2	9.12	10.5	Y160M2-2	15	16×100	M12×50	M12	12			
			2	4706	5984	78.2	9.80	11.3									
			3	5114	5869	78	10.48	12.0									
			4	5527	5725	76.7	11.23	12.9									
			5	5941	5553	74.9	12.00	13.8									
			6	6349	5381	72.7	12.81	14.7									
						7	6762	5180	70	13.65	15.7	Y160L-2	18.5	16×100	M12×50	M12	12
5.6	A	2900	1	6032	7610	77.2	16.09	18.5	Y180M-2	22	16×100	M12×50	M12	12			
			2	6612	7546	78.2	17.27	19.9									
			3	7185	7400	78	18.47	21.2									
						4	7766	7218	76.7	19.79	22.8	Y200L1-2	30	20×100	M16×60	M16	16
						5	8346	7000	74.9	21.15	24.3						
						6	8919	6781	72.7	22.57	26.0						
						7	9500	6527	70	24.06	27.7						

9-26 离心通风机性能与选用件表

机号 №	传动 方式	转速 r/min	序 号	流量 m ³ /h	全压 Pa	内效率 %	内功率 KW	所需 功率 KW	电动机		橡胶垫 ST0601 (4个)	螺栓 GB30-76 (4个)	螺母 GB52-76 (4个)	垫圈 GB97-76 (4个)
									型号	功率KW				
6.3	A	2900	1	8588	9698	77.2	28.99	33.3	Y225M-2	45	20×100	M16×60	M16	16
			2	9415	9616	78.2	31.12	35.8						
			3	10230	9429	78	33.28	38.3						
			4	11056	9195	76.7	35.66	41.0						
			5	11883	8915	74.9	38.12	43.8	Y250M-2	55	25×130	M20×75	M20	20
			6	12699	8636	72.7	40.67	46.8						
			7	13525	8310	70	43.35	49.9						

9-26 离心通风机性能与选用件表

机号 №	传动 方式	转速 r/min	序 号	流量 m ³ /h	全压 Pa	内效率 %	内功率 KW	所需 功率 KW	电动机		联轴器 GB4323-84 (一套)	地脚螺栓 GB799-76 (4个)	螺母 GB52-76 (4个)	垫圈 GB96-76 (4个)
									型号	功率KW				
7.1	D	2900	1	12292	12427	77.2	52.70	61.8	Y280S-2	75	TL8 $\frac{65 \times 142}{65 \times 142}$ (200-65×65)	M20×500	M20	20
			2	13475	12321	78.2	56.57	66.4						
			3	14643	12078	78	60.49	71.0						
			4	15826	11776	76.7	64.84	76.1	Y315S-2	110	TL8 $\frac{65 \times 142}{65 \times 142}$ (200-65×65)	M24×630	M24	24
			5	17009	11415	74.9	69.30	81.3						
			6	18177	11055	72.7	73.94	86.8						
			7	19360	10635	70	78.82	92.5						
8	D	2900	1	17584	15955	77.2	95.72	112.3	Y315M-2	132	TL8 $\frac{65 \times 142}{65 \times 142}$ (200-65×65)	M24×630	M24	24
			2	19227	15818	78.2	102.73	120.5						
			3	20947	15504	78	109.86	128.9						
			4	22640	15112	76.7	117.75	138.2	Y315L2-2	200	TL8 $\frac{65 \times 142}{65 \times 142}$ (钢) (200-65×65)	M24×630	M24	24
			5	24332	14644	74.9	125.85	147.7						
			6	26003	14177	72.7	134.28	157.6						
			7	27696	13634	70	143.14	168.0						

9—26 离心通风机性能与选用件表

机号 №	传动 方式	转速 r/min	序 号	流量 m ³ /h	全压 Pa	内效率 %	内功率 KW	所需 功率 KW	电动机		联轴器 GB4323-84 (一套)	地脚螺栓 GB799-76 (4个)	螺母 GB52-76 (4个)	垫圈 GB96-76 (4个)
									型号	功率KW				
8	D	1450	1	8792	3834	77.2	11.96	14.0	Y180M-4	18.5	TL8 $\frac{48 \times 112}{65 \times 142}$ (200-65×48)	M12×300	M12	12
			2	9639	3802	78.2	12.84	15.1						
			3	10473	3729	78	13.73	16.1						
			4	11320	3638	76.7	14.72	17.3						
			5	12166	3529	74.9	15.73	18.5						
			6	13001	3421	72.7	16.79	19.7						
			7	13848	3294	70	17.89	21.0						
9	D	1450	1	12518	4869	77.2	21.56	25.3	Y200L-4	30	TL8 $\frac{55 \times 112}{65 \times 142}$ (200-65×55)	M16×400	M16	16
			2	13723	4828	78.2	23.14	27.2						
			3	14913	4736	78	24.75	29.0						
			4	16118	4620	76.7	26.53	31.1						
			5	17322	4481	74.9	28.35	33.3						
			6	18512	4343	72.7	30.25	35.5						
			7	19717	4181	70	32.24	37.8						
10	D	1450	1	17172	6143	80.4	35.69	41.9	Y250M-4	55	TL8 $\frac{65 \times 142}{65 \times 142}$ (200-65×65)	M20×500	M20	20
			2	19319	6056	81.2	39.19	46.0						
			3	21465	5920	80.4	43.02	50.5						
			4	23612	5761	78.6	47.10	55.3						
			5	25758	5560	76	51.35	60.3						
			6	27905	5309	73	55.35	65.0						
			7	30052	5065	70	59.34	69.6						
11.2	D	1450	1	24126	7747	80.4	62.90	73.8	Y315S-4	110	TL9 $\frac{80 \times 175}{85 \times 175}$ (240-85×80)	M24×630	M24	24
			2	27142	7637	81.2	69.07	81.0						
			3	30157	7464	80.4	75.82	89.0						
			4	33173	7264	78.6	83.01	97.4						
			5	36189	7009	76	90.50	106.2						
			6	39205	6691	73	97.54	114.5						
			7	42221	6382	70	104.58	122.7						
								Y315M-4	132	TL9 $\frac{80 \times 175}{85 \times 175}$ (240-85×80)	M24×630	M24	24	

9-26 离心通风机性能与选用件表

机号 №	传动 方式	转速 r/min	序 号	流量 m ³ /h	全压 Pa	内效率 %	内功率 KW	所需 功率 KW	电动机		联轴器 GB4323-84 (一套)	地脚螺栓 GB799-76 (4个)	螺母 GB52-76 (4个)	垫圈 GB96-76 (4个)			
									型号	功率KW							
11.2	D	960	1	15973	3346	80.4	18.25	21.4	Y225M-6	30	TL9 $\frac{60 \times 142}{85 \times 175}$ (240-85×60)	M16×400	M16	16			
			2	17969	3299	81.2	20.04	23.5									
			3	19966	3225	80.4	22.00	25.8									
						4	21963	3140	78.6	24.09	28.3	Y250M-6	37	TL9 $\frac{65 \times 142}{85 \times 175}$ (240-85×65)	M20×500	M20	20
			5	23959	3031	76	26.26	30.8									
			6	25956	2895	73	28.31	33.2									
			7	27953	2763	70	30.35	35.6									
12.5	D	1450	1	33540	9713	80.4	108.91	127.8	Y315L1-4.	160	TL9 $\frac{80 \times 175}{85 \times 175}$ (290-85×80)	M24×630	M24	24			
			2	37732	9575	81.2	119.60	140.3									
			3	41925	9356	80.4	131.30	154.1									
						4	46117	9103	78.6	143.75	168.7	Y355M2-4	250	TL10 $\frac{100 \times 215}{85 \times 175}$ (290-85×100)	M24×630	M24	24
			5	50310	8782	76	156.70	183.9									
			6	54503	8381	73	168.90	198.2									
			7	58695	7993	70	181.10	212.5									
12.5	D	960	1	22206	4179	80.4	31.61	37.1	Y280S-6	45	TL9 $\frac{75 \times 142}{85 \times 175}$ (240-85×75)	M20×500	M20	20			
			2	24981	4121	81.2	34.71	40.7									
			3	27757	4028	80.4	38.10	44.7									
						4	30533	3921	78.6	41.72	49.0	Y315S-6	75	TL9 $\frac{80 \times 175}{85 \times 175}$ (240-85×80)	M24×630	M24	24
			5	33309	3785	76	45.48	53.4									
			6	36084	3615	73	49.02	57.5									
			7	38860	3450	70	52.56	61.7									
14	D	1450	1	47121	12285	80.4	191.94	225.2	Y355M2-4	250	TL10 $\frac{100 \times 215}{95 \times 175}$ (290-95×100)	M24×630	M24	24			
			2	53011	12109	81.2	210.78	247.3									
			3	58902	11830	80.4	231.39	271.5									
						4	64792	11508	78.6	253.33	297.3	JS-138-4	410	TL11 $\frac{85 \times 175}{95 \times 175}$ (350-95×85)	M24×630	M24	24
			5	70682	11099	76	276.16	324.1									
			6	76572	10589	73	297.66	349.3									
			7	82463	10095	70	319.16	374.5									

9-26 离心通风机性能与选用件表

机号 №	传动 方式	转速 r/min	序 号	流量 m ³ /h	全压 Pa	内效率 %	内功率 KW	所需 功率 KW	电动机		联轴器 GB4323-84 (一套)	地脚螺栓 GB799-76 (4个)	螺母 GB52-76 (4个)	垫圈 GB96-76 (4个)
									型号	功率KW				
14	D	960	1	31197	5262	80.4	55.70	65.4	Y315S-6	75	TL10 $\frac{80 \times 175}{95 \times 175}$ (240-95×80)	M24×630	M24	24
			2	35097	5188	81.2	61.17	71.8						
			3	38997	5071	80.4	67.15	78.8	Y315L1-6	110	TL10 $\frac{80 \times 175}{95 \times 175}$ (240-95×80)	M24×630	M24	24
			4	42897	4936	78.6	73.52	86.3						
			5	46796	4764	76	80.15	94.0						
			6	50696	4549	73	86.39	101.4						
			7	54596	4341	70	92.63	108.7						
16	D	1450	1	70339	16250	80.4	374.22	439.1	JSQ-147-4(3000V)	500	TL11 $\frac{110 \times 215}{95 \times 175}$ (350-95×110)	M36×1000	M36	36
			2	79131	16014	81.2	410.95	482.2						
			3	87923	15640	80.4	451.14	529.4	JSQ-158-4(3000V)	850	TL12 $\frac{120 \times 215}{95 \times 175}$ (410-95×120)	M36×1000	M36	36
			4	96716	15210	78.6	493.92	579.6						
			5	105500	14663	76	538.43	631.8						
			6	114300	13983	73	580.35	681.0						
			7	123090	13324	70	622.26	730.2						
16	D	960	1	46569	6911	80.4	108.60	127.4	Y355M1-6	185	TL11 $\frac{100 \times 215}{95 \times 175}$ (350-95×90)	M24×630	M24	24
			2	52390	6813	81.2	119.26	139.9						
			3	58211	6659	80.4	130.92	153.6						
			4	64032	6481	78.6	143.34	168.2						
			5	69854	6254	76	156.25	183.3						
			6	75675	5971	73	168.42	197.6	Y355M3-6	220				
			7	81496	5696	70	180.58	211.9						
			1											
			2											
			3											
			4											
			5											
			6											
			7											

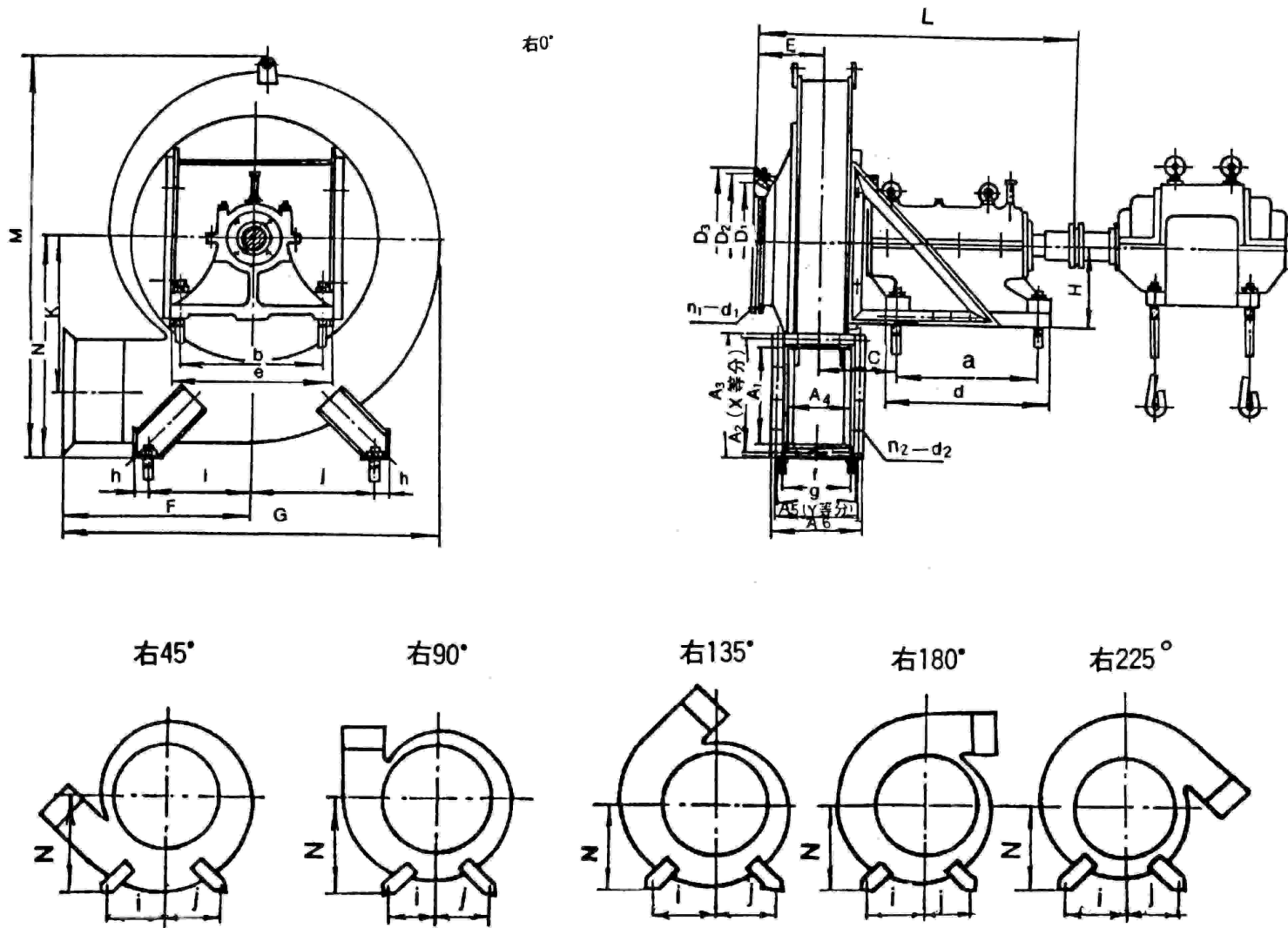


图4 9-19、9-26№7.1-16D 高压离心通风机安装及外形尺寸表

9-19
9-26

系列N07. 1~16D离心通风机外形及安装尺寸表

系列	机号 №	进口尺寸				出口尺寸								外型尺寸							基础尺寸								
		D ₁	D ₂	D ₃	n ₁ -d ₁	A ₁	A ₂	A ₃	A ₄	A ₅	A ₆	x	y	n ₂ -d ₂	E	F	G	K	L	M	H	a	b	c	d	e	f	g	h
9-19	7.1	315	355	395	8-φ10	227	270	293	163	204	232	4	3	14-φ10	177	466	1042	509	1230	1278	280	520	440	300	590	510	193	251	61
	8	355	395	435	8-φ10	256	296	322	184	228	253	4	3	14-φ10	200	525	1173	572	1256	1428	280	520	440	303	590	510	207	265	61
	9	400	450	500	8-φ12	288	330	354	207	252	276	5	4	18-φ10	226	590	1318	644	1289	1586	280	520	440	310	590	510	223	281	61
	10	450	500	550	8-φ12	320	360	386	230	276	299	5	4	18-φ10	250	656	1464	715	1317	1748	280	520	440	314	590	510	239	297	61
	11.2	500	560	620	12-φ12	359	415	448	258	316	350	5	4	18-φ12	280	735	1641	801	1565	1947	375	700	620	366	780	700	261	319	61
	12.5	560	620	680	12-φ12	400	456	489	288	344	380	6	4	20-φ12	313	820	1830	895	1603	2156	375	700	620	372	780	700	282	340	61
	14	630	690	750	12-φ12	448	516	557	332	405	444	6	5	22-φ12	350	920	2050	1001	2031	2400	500	900	900	478	1000	1000	336	436	112
	16	710	770	830	16-φ12	512	574	621	368	440	484	7	5	24-φ12	400	1050	2340	1144	2091	2735	500	900	900	488	1000	1000	372	472	112
9-26	7.1	400	450	500	8-φ12	348	390	414	227	272	296	6	4	20-φ10	237	639	1259	509	1317	1369	280	520	440	327	590	510	242	300	61
	8	450	500	550	8-φ12	392	432	458	256	300	325	6	4	20-φ10	262	720	1418	574	1349	1528	280	520	440	334	590	510	263	321	61
	9	500	560	620	12-φ12	441	483	507	288	330	357	6	4	20-φ10	294	810	1594	646	1392	1699	280	520	440	346	590	510	286	344	61
	10	560	620	680	12-φ12	490	528	556	320	356	389	6	4	20-φ10	327	900	1770	717	1433	1870	280	520	440	353	590	510	309	367	61
	11.2	630	690	750	12-φ12	549	600	638	358	410	450	8	5	26-φ12	367	1008	1983	803	1694	2088	375	700	620	409	780	700	340	398	61
	12.5	710	770	830	16-φ12	613	664	702	400	456	492	8	6	28-φ12	418	1125	2212	896	1755	2312	375	700	620	419	780	700	370	428	61
	14	800	860	920	16-φ12	686	747	795	448	516	564	9	6	30-φ12	469	1260	2481	1003	2199	2562	500	900	900	527	1000	1000	438	538	112
	16	900	970	1040	16-φ15	784	840	893	512	588	628	10	7	34-φ12	524	1440	2830	1148	2271	2945	500	900	900	544	1000	1000	484	584	112

9-19
9-26

系列N07. 1~16D离心通风机外形及安装尺寸表

		轴承座地脚螺栓 (4套)	机壳地脚螺栓 (4套)	电机地脚螺栓 (4套)	重量 kg 不包括电机及地脚螺栓	滚动轴承	各出口方向机壳中心高及基础尺寸																							
							右0°			右45°			右90°			右135°			右180°			右225°								
							型号	N	I	j	N	I	j	N	I	j	N	I	j	N	I	j	N	I	j	N	I	j		
9-19	7.1	M24×630	M20×500	见性能表	448	1616	690	220	380	630	450	350	610	450	400	580	450	400	560	450	400	530	450	450						
	8	M24×630	M20×500	见性能表	482	1616	775	250	460	700	480	480	670	520	440	640	520	450	610	520	460	580	520	480						
	9	M24×630	M20×500	见性能表	573	1616	860	285	520	780	600	500	760	600	500	720	600	550	700	600	500	650	600	580						
	10	M24×630	M20×500	见性能表	627	1616	950	325	580	870	600	600	835	650	550	800	650	550	760	650	550	720	650	600						
	11.2	M30×800	M20×500	见性能表	1037	3620	1060	380	750	980	800	680	940	800	600	900	800	700	860	800	700	810	750	750						
	12.5	M30×800	M20×500	见性能表	1142	3620	1175	410	770	1085	900	700	1035	900	700	990	900	780	945	850	780	900	820	820						
	14	M36×1000	M30×800	见性能表	1979	3624	1310	450	800	1210	950	750	1160	950	800	1110	950	850	1060	900	850	1000	900	900						
	16	M36×1000	M30×800	见性能表	2785	3624	1500	500	900	1380	1000	960	1320	1040	880	1260	1040	880	1190	1040	900	1140	1040	960						
9-26	7.1	M24×630	M20×500	见性能表	501	1616	755	320	420	690	520	420	655	520	420	620	500	420	585	500	480	550	480	480						
	8	M24×630	M20×500	见性能表	542	1616	845	350	500	790	600	500	730	600	500	700	600	500	650	600	500	610	550	550						
	9	M24×630	M20×500	见性能表	644	1616	940	400	550	865	650	600	820	650	550	775	650	550	730	650	550	685	600	580						
	10	M24×630	M20×500	见性能表	687	1616	1035	470	600	950	700	650	900	700	600	850	700	600	800	700	600	750	650	600						
	11.2	M30×800	M20×500	见性能表	1150	3620	1160	550	700	1070	850	700	1020	850	700	960	850	700	900	800	700	850	750	750						
	12.5	M30×800	M20×500	见性能表	1250	3620	1285	600	800	1190	940	740	1125	940	740	1160	940	740	1000	900	740	940	820	800						
	14	M36×1000	M30×800	见性能表	2110	3624	1420	650	800	1330	950	800	1250	950	800	1200	950	850	1120	900	850	1080	900	900						
	16	M36×1000	M30×800	见性能表	2670	3624	1650	700	950	1500	1200	1000	1420	1100	900	1350	1100	950	1250	1100	1000	1200	1000	900						

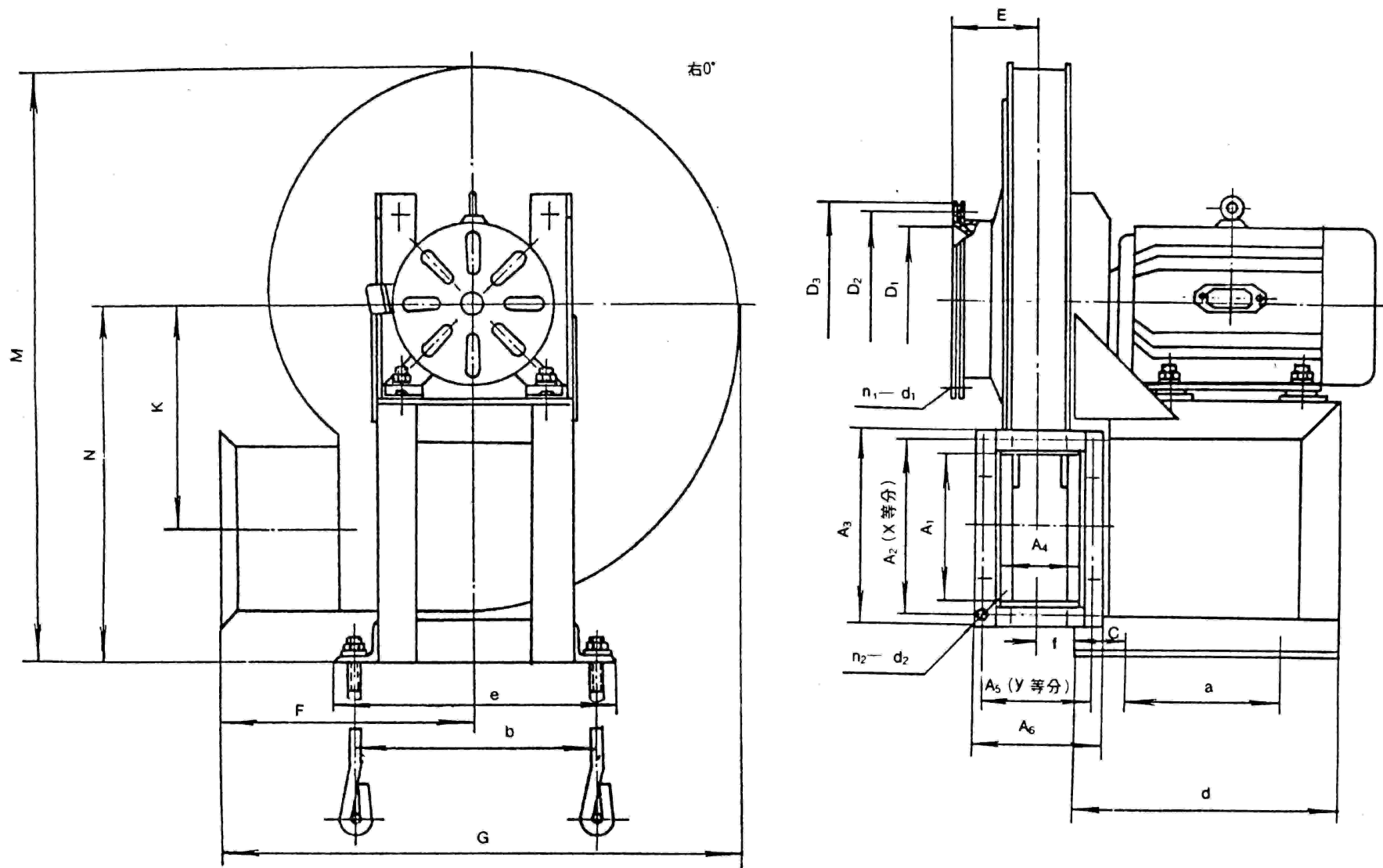


图5 9-19、9-26系列№4~6.3A 高压离心通风机安装及外形尺寸图

9-19
9-26

系列№4~6. 3A离心通风机外形及尺寸表

系列	机号 №	进口尺寸				出口尺寸									外形尺寸						基础尺寸						地脚螺栓 (4套)	不包括电机重量kg
		D ₁	D ₂	D ₃	n ₁ -d ₁	A ₁	A ₂	A ₃	A ₄	A ₅	A ₆	x	y	n ₂ -d ₂	E	F	G	K	M	N	a	b	c	d	e	f	规格	
9-19	4	180	205	230	8-φ7	128	160	182	92	126	148	4	3	14-φ7	100	262	587	286	715	420	200	350	50	300	385	35	M12×300	43
	4.5	200	225	250	8-φ7	144	176	198	104	135	160	4	3	14-φ7	110	295	661	322	782	450	200	390	50	300	430	39	M12×300	54
	5	224	254	284	8-φ7	160	192	214	115	150	171	4	3	14-φ7	126	328	734	358	868	500	280	450	50	380	495	43	M12×300	66
	5.6	250	280	310	8-φ10	179	212	233	129	162	185	4	3	14-φ7	140	367	821	401	962	550	350	485	50	450	534	48	M12×300	90
	6.3	280	320	360	8-φ10	202	236	258	145	180	204	4	3	14-φ7	157	413	925	451	1085	620	450	570	60	570	626	55	M16×400	138
9-26	4	224	254	284	8-φ7	196	228	250	128	165	184	4	3	14-φ7	132	360	711	287	761	450	200	390	50	300	430	49	M12×300	50
	4.5	250	280	310	8-φ7	221	252	275	144	177	200	4	3	14-φ7	147	405	799	322	849	500	280	450	50	380	495	55	M12×300	62
	5	280	320	360	8-φ10	245	284	299	160	192	216	4	3	14-φ7	165	450	887	359	937	550	350	485	50	450	534	61	M12×300	78
	5.6	315	355	395	8-φ10	274	305	328	179	212	235	5	4	18-φ7	186	504	993	402	1053	620	450	570	60	570	626	68	M16×400	118
	6.3	355	395	435	8-φ10	309	340	365	202	236	261	5	4	18-φ7	209	567	1117	451	1167	680	550	720	70	690	780	77	M20×500	170