



丹徒风机

DAN TU FANS

5-36 型

离心通风机

Model 5-36 Centrifugal Ventilator



5-36 型离心通风机主要用于通风除尘。所含尘土及硬质颗粒物不大于 $150\text{mg}/\text{m}^3$ ，气体温度不得超过 80°C 。Y5-36 型风机主要适用于民用锅炉的尾气处理，输送气体温度不得超过 200°C 。

Model 5-36 Centrifugal Ventilator is mainly used in the ventilation and dust catching. The dust and hard grain mater is no more than $150\text{mg}/\text{m}^3$. Model Y5-36 adopts mainly for the exhaust treatment of civil boiler. The gas temperature conveyed is no higher than 200°C .



丹徒风机

DAN TU FANS

5-36 型离心通风机性能表

Model 5-48-12 Centrifugal Ventilator Datasheet

机号 No.	传动 方式 Type	转 速 r/min	序号 No.	流 量 Capacity m ³ /h	全压 Pa	所需功率 power (kW)	电 动 机 motor	
							规 格 型 号 Type	功 率 power kW
3.8	A	2900	1	1300	2128	1.32	Y90L-2	2.2
			2	1423	2042	1.38		
			3	1548	2000	1.47		
			4	1670	1967	1.56		
			5	1795	1926	1.65		
			6	1917	1885	1.72		
			7	2167	1844	1.90		
4	A	2900	1	1350	2716	1.75	Y100L-2	3
			2	1515	2605	1.88		
			3	1686	2545	2.04		
			4	1855	2490	2.20		
			5	2022	2438	2.35		
			6	2191	2380	2.48		
			7	2527	2324	2.80		
4.5	A	2900	1	1850	3236	2.85	Y112M-2	4
			2	1982	3070	2.90		
			3	2110	2983	3.00		
			4	2248	2900	3.10		
			5	2380	2810	3.18		
			6	2511	2732	3.27		
			7	2780	2648	3.51		
5	A	2900	1	3606	3383	5.19	Y132S ₂ -2	5.5
			2	3740	3298	5.25		
			3	3876	3215	5.30		
			4	4010	3132	5.35		
			5	4146	3050	5.38		
			6	4281	2960	5.40		
			7	4418	2883	5.42		
5.5	A	2900	1	3545	5021	7.58	Y160M ₁ -2	11
			2	3800	4933	7.98		
			3	4065	4855	8.40		
			4	4322	4770	8.78		
			5	4580	4690	9.15		
			6	4840	4612	9.50		
			7	5100	4531	9.84		



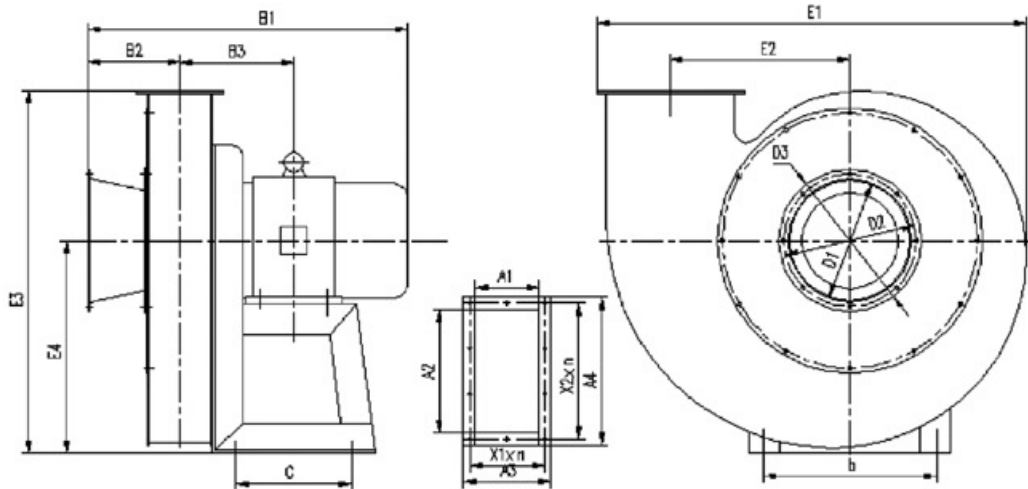
丹徒风机

DAN TU FANS

机号 No.	传动方式 Type	转速 r/min	序号 No.	流量 Capacity m ³ /h	全压 Pa	所需功率 power (kW)	电动机 Motor	
							规格型号 Type	功率 power kW
5.5	D	1450	1	2007	1295	1.24	Y90L-4	1.5
			2	2140	1275	1.30		
			3	2270	1252	1.35		
			4	2400	1230	1.41		
			5	2535	1210	1.46		
			6	2670	1188	1.51		
			7	2800	1167	1.55		
6	D	1450	1	2609	1363	1.62	Y100L1-4	2.2
			2	2800	1340	1.79		
			3	3000	1310	1.87		
			4	3180	1285	1.95		
			5	3365	1258	2.02		
			6	3556	1230	2.08		
			7	3744	1206	2.15		
6.5	D	1450	1	3384	1667	2.69	Y100L2-4	3
			2	3600	1590	2.72		
			3	3820	1520	2.76		
			4	4040	1450	2.78		
			5	4260	1377	2.79		
			6	4480	1305	2.78		
			7	4700	1236	2.77		



5-36 型 A 式传动离心通风机外形及安装尺寸 5-36 A type transmission Shape Size & Installation Size



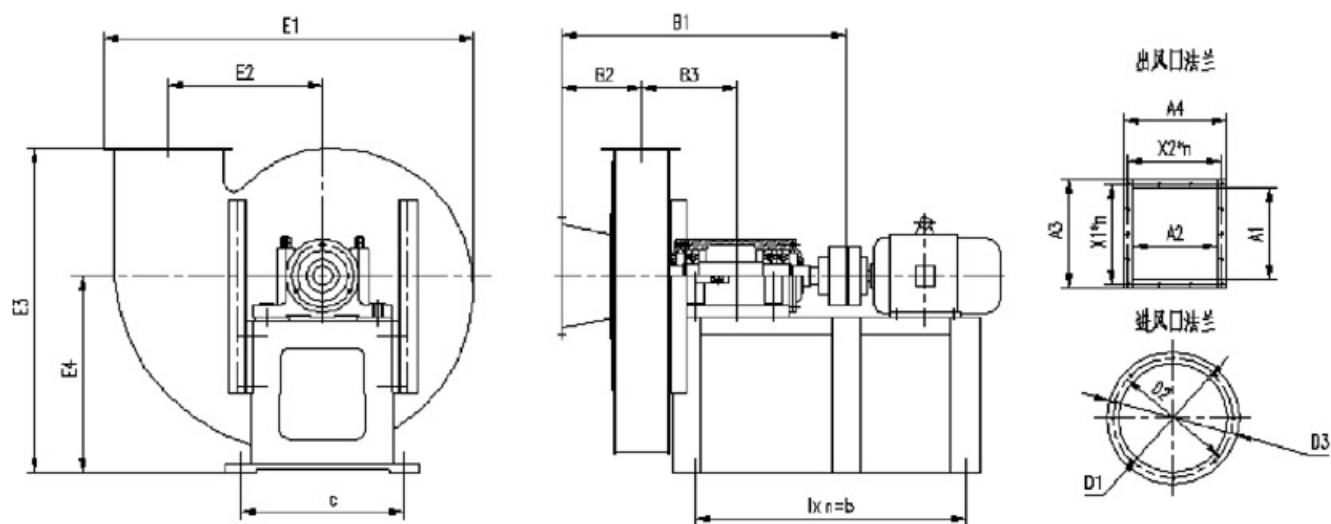
机号 NO	进风口法兰 Inlet flange					出风口法兰 Outlet flange							
	D1	D2	D3	联结螺栓 connecting bolt		A1	A2	A3	A4	联结螺栓 connecting bolt			
				M	数量 Qty.					M	数量 Qty.	x1 x n	x2 x n
3.8	204	225	245	8	8	132	144	182	194	6	12	52 x 3	56 x 3
4	204	225	245	8	8	140	147	190	197	6	12	54 x 3	57 x 3
4.5	256	280	300	8	8	156	165	206	215	6	12	60 x 3	63 x 3
5	256	280	300	8	8	173	185	223	235	10	16	50 x 4	53 x 4
5.5	356	380	400	8	12	181	212	239	262	10	16	54 x 4	59 x 4
机号 NO	外形尺寸 Shape Size							安装尺寸 Installation Size					
	E1	E2	E3	E4	B1	B2	B3	b	c	地脚螺栓孔 ground bolt slot			
										Φ	数量 Qty.		
3.8	561	217	562	340	488	136	225	250	320	20	4		
4	597	236	574	340	529	140	237	250	320	20	4		
4.5	666	264	622	362	566	148	253	250	320	20	4		
5	741	295	769	472	660	174	301	250	380	20	4		
5.5	803	316	822	495	769	180	310	280	420	24	4		



丹徒风机

DAN TU FANS

5-36 型 D 式传动离心通风机外形及安装尺寸 5-36 D type transmission Shape Size & Installation Size



机号 NO	进风口法兰 Inlet flange					出风口法兰 Outlet flange							
	D1	D2	D3	联结螺栓 connecting bolt		A1	A2	A3	A4	联结螺栓 connecting bolt			
				M	数量 Qty.					M	数量 Qty.	x1 x n	x2 x n
5.5	306	335	370	8	8	189	212	239	262	10	16	54 x 4	59 x 4
6	306	335	370	8	8	189	212	239	262	10	16	54 x 4	59 x 4
6.5	356	388	420	8	8	218	246	268	296	10	16	61 x 4	68 x 4
机号 NO	外形尺寸 Shape Size							安装尺寸 Installation Size					
	E1	E2	E3	E4	B1	B2	B3	l x n = b	c	地脚螺栓孔 ground bolt slot			
										Φ	数量 Qty.		
5.5	803	316	747	395	661	181	293	490 x 1	330	20	4		
6	803	316	872	520	640	160	293	410 x 2	330	24	6		
6.5	926	365	910	520	684	189	308	410 x 2	330	24	6		